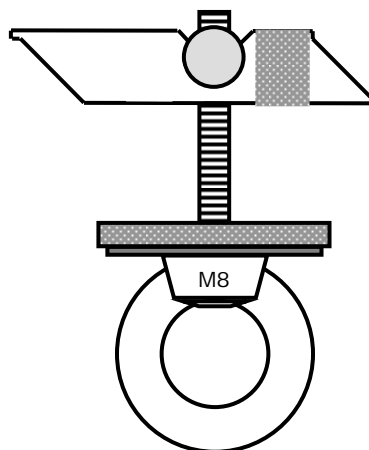


# ABS-Lock<sup>®</sup> VI

## Fester Anschlagpunkt für Personen geprüft nach EN 795 mit 10 kN und für Personenfallschutznetzen mit 6 kN

Das ABS-Lock<sup>®</sup> VI System ist entwickelt worden, um einen sicheren Einzelanschlagpunkt für Personen und Personensicherungsnetze zu gewährleisten. Der ABS-Lock<sup>®</sup> VI wird aus korrosionsbeständigem Material hergestellt und verfügt über eine integrierte Dichtungsscheibe um die Dichtigkeit der Dachkonstruktion nicht zu beeinflussen.



Das System ist zugelassen und geprüft nach DIN EN 795 als Anschlagpunkt der Klasse A+B für Personen und nach DIN EN 1263-1 als Verankerungspunkt für Schutznetze.

**Kontrolle (vor jedem Gebrauch):**

- Die Gebrauchsempfehlungen anderer Produkte im Zusammenhang mit diesem Produkt müssen beachtet werden.
- Der Verankerungspunkt muss sich in einem unbeschädigten Zustand ohne Korrosion befinden.
- Der Verankerungspunkt muss im guten Betriebszustand ohne Abnutzung oder Verformung befinden.
- Der Verankerungspunkt darf nicht benutzt werden, wenn die oben aufgeführten Kriterien nicht erfüllt werden.

**Achtung:** Der Verankerungspunkt muss einer jährlichen Kontrolle durch eine sachkundige von dem Hersteller autorisierte Person unter genauer Beachtung der Anleitung des Herstellers unterzogen werden. Diese Kontrolle ist wichtig, da die Sicherheit des Benutzers von der Wirksamkeit und der Haltbarkeit der Ausrüstung abhängt.

**Sicherheitsvorschriften:**

- Verwenden Sie die Anschlagereinrichtung **nie** für Materialtransport.
- Nach Möglichkeit nicht oberhalb des Anschlagpunktes arbeiten.  
(siehe Gebrauchsanleitung des Verbindungsmittels)
- Dieses Produkt darf als Einzelanschlagpunkt von max. 1 Personen verwendet werden.
- Dieses Produkt darf nur von unterwiesenen und ausgebildeten Personal benutzt werden.
- Vor- und während des Gebrauchs sollte überlegt werden, wie Rettungsmaßnahmen sinnvoll und wirksam durchgeführt werden können.
- Es dürfen keine Änderungen an der Anschlagereinrichtung vorgenommen werden.
- Während des Gebrauchs unbedingt auf sicheren Stand achten (Vorsicht vor Stolperfallen)
- Dieses Produkt muss mit Verbindungselementen (entsprechend EN 362) und einer persönlichen Schutzausrüstung gegen Absturz, (z.B. Verbindungsmittel mit Falldämpfer nach EN 354 und EN 355, mitlaufendes Auffanggerät einschließlich beweglicher Führung nach EN 353-2 oder Höhensicherungsgerät nach EN 360) verwendet werden.
- Beim Einsatz als Verankerungspunkt für Schutznetze zwingend die Bedienungsanleitung beachten!
- Nach einem Sturz ist das Produkt in jedem Fall dem weiteren Gebrauch zu entziehen und durch den Hersteller zu kontrollieren.
- Den Anschlagpunkt nicht mit Chemikalien oder anderen aggressiven Stoffen in Verbindung bringen, im Zweifelsfall an den Hersteller wenden.
- Bestehen Zweifel hinsichtlich der sicheren Funktion des Anschlagpunktes ist dieser aus dem Gebrauch zu nehmen und dem Hersteller zu Prüfung zuzusenden.

Gesundheitliche Einschränkungen (Herz- und Kreislaufprobleme, Medikamenteneinnahme) können die Sicherheit des Benutzers bei Arbeiten in der Höhe beeinträchtigen. Bei Zweifel an dem körperlichen Zustand, sollte vor Benutzung ein Arzt aufgesucht werden. Kinder und schwangere Frauen sollten das System nicht verwenden. Es muss ein Plan über Rettungsmaßnahmen vorhanden sein, in dem alle bei der Arbeit möglichen Notfälle berücksichtigt sind.

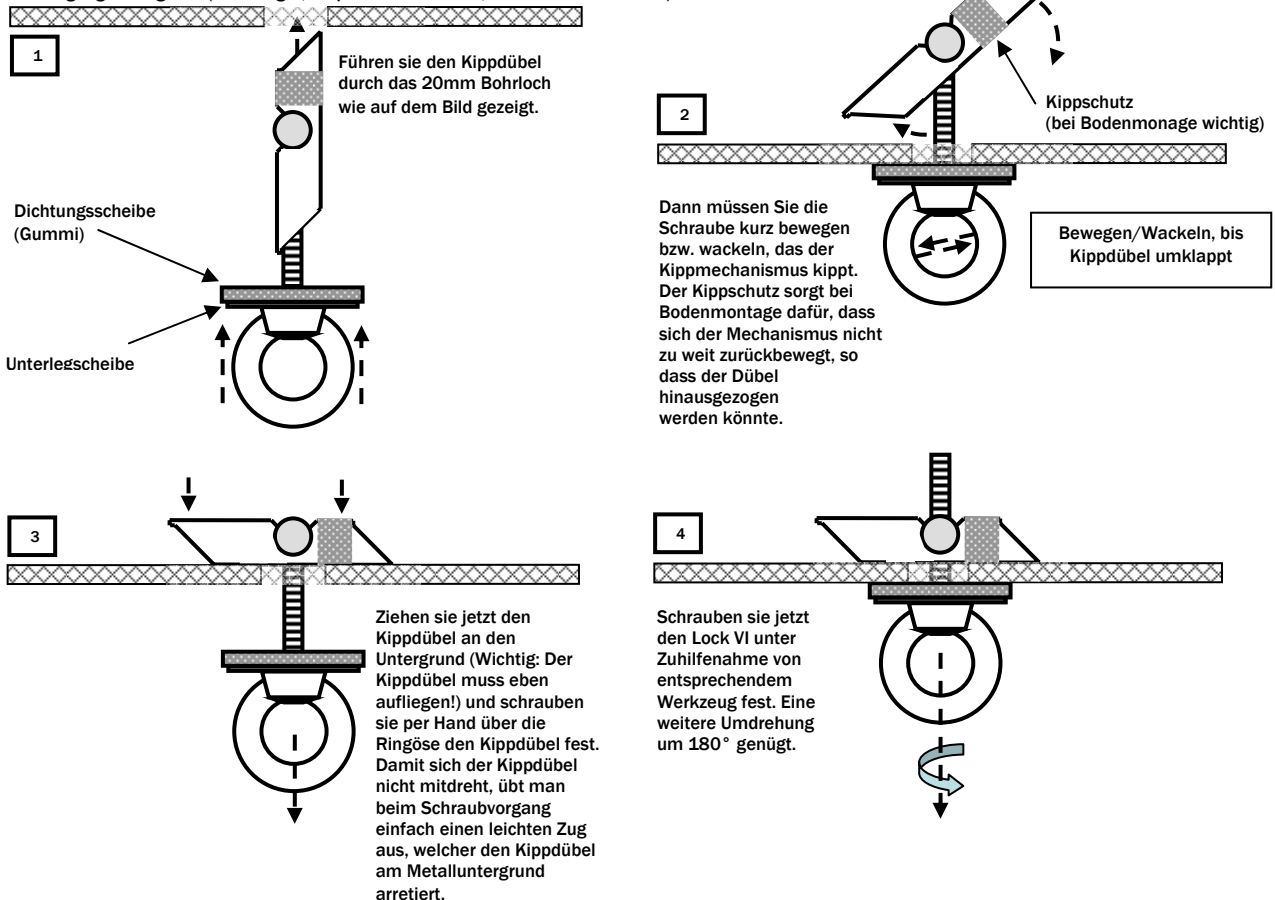
Bei der Baumusterprüfung eingeschaltete notifizierte Stelle:  
EXAM BBG Prüf- und Zertifizier GmbH, Dinnendahlstraße 9,  
44809 Bochum, CE 0158

### Vorraussetzungen an den Untergrund:

Mindest-Materialdicke bei	
Stahlblech:	0,88mm
Aluminiumblech	1,50mm
Glasfaserverbundwerkstoff	3,00mm

### Montageanleitung:

Befestigungsuntergrund (Stahlträger, Trapezblech etc. ab 0,88 mm Materialstärke)



ABS Safety GmbH  
Bedienungs- und Montageanleitung



Hinweise zur Kennzeichnung:

An der Anschlagereinrichtung befindet sich ein Aufkleber mit folgenden Angaben:

Typ: ABS-Lock VI  
Hersteller: ABS Safety GmbH  
Serien-Nr.: XXXX  
Baujahr: 20xx  
Max. zulässige Personenzahl: 1 Personen  
Norm mit Ausgabedatum: EN 795/A1:2001

Symbol zum Hinweis, dass die Gebrauchsanleitung beachtet werden muss:   
CE-Zeichen und Kenn-Nr. der bei der Kontrolle der PSA einschalteten notifizierten Stelle:  
CE 0158 , EXAM BBG-Prüf- und Zertifizier GmbH

Bei der Baumusterprüfung eingeschaltete notifizierte Stelle  
EXAM BBG Prüf- und Zertifizier GmbH,  
Dinnendahlstraße 9, 44809 Bochum, CE 0158

