



ABS UniGlide PRO

SY-1037



EN795:2012, C

Gewerbering 3
47623 Kevelaer
Deutschland

— Service —

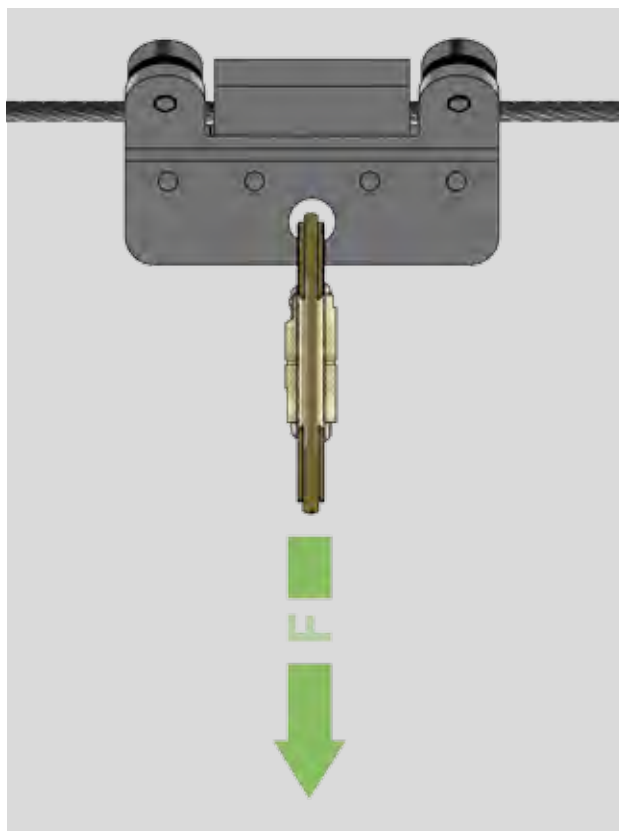
ABS Safety GmbH

Tel.: +49 (0) 28 32 - 9 72 81 - 0
Fax: +49 (0) 28 32 - 9 72 81 - 29
www.absturzicherung.de
www.fall-arrest.eu

MoA-014-07

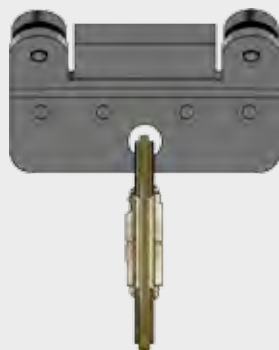
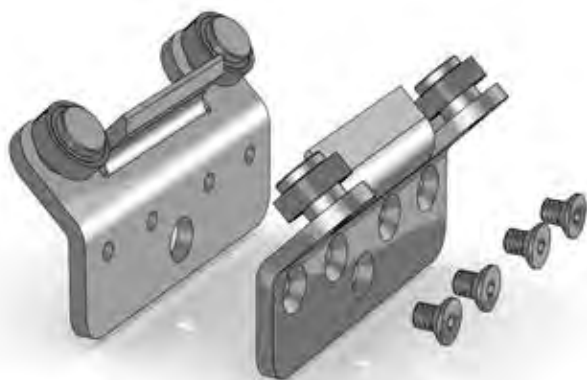


DE	Die Anweisungen der Montageanleitung [1] und Sicherheitshinweise [2] sind strikt einzuhalten.	FR	Les instructions de la notice de montage [1] et les consignes de sécurité [2] doivent être formellement respectées.
EN	The information contained in the assembly instructions [1] and safety instructions [2] must be strictly observed.	PL	Należy ściśle przestrzegać instrukcji montażu [1] i wskazań bezpieczeństwa [2].
NL	De aankwijzingen in de montagehandleiding [1] en de veiligheidsvoorschriften [2] moeten strikt worden nageleefd.	DA	Montagevejledningens [1] anvisninger som også sikkerhedshenvisningerne [2] skal overholdes.
ES	Respete estrictamente las instrucciones del manual de montaje [1] y las indicaciones de seguridad [2].	CZ	Je nutné striktně dodržovat instrukce obsažené v montážním návodu [1] a v bezpečnostních pokynech [2].
IT	È assolutamente necessario attenersi alle istruzioni di montaggio [1] e alle norme di sicurezza [2].	EL	Πρέπει να τηρούνται αυστηρά οι οδηγίες του εγχειριδίου συναρμολόγησης [1] και των υποδείξεων ασφαλείας [2].
TR	Montaj kılavuzunun [1] ve güvenlik uyarılarının talimatlarına [2] kesinlikle uyulmalıdır.	SK	Dôsledne dodržiavajte pokyny montážneho návodu [1] a bezpečnostné pokyny [2].
NO	Det er svært viktig at instruksjonene i monteringshåndboken [1] og sikkerhetsheftet [2] følges.	SE	Anvisningarna till monteringsanvisningen [1] och säkerhetsmanualen [2] måste iakttas under alla omständigheter.
RO	Indicațiile din instrucțiunile de montare [1] și din broșura cu indicații de siguranță [2] trebuie respectate cu strictețe.	RU	Необходимо строго соблюдать требования руководства по монтажу [1] и инструкции по безопасности [2].
FI	Asennusohjeen [1] ja turvaohjeivinkosen [2] ohjeita on ehdottomasti noudatettava.	HI	इंस्टॉलेशन के निर्देशों [1] और सुरक्षा निर्देश मैनुअल [2] में दिये गये निर्देशों का सख्ती से अनुसरण किया जाना चाहिए।
ZH	必须严格遵守 装配说明书 [1] 和 安全须知单 [2] 中的指示。	SQ	جبب الالتزام بالتعليمات الواردة في دليل التركيب [1] وكتيب إرشادات السلامة [2] بمنتهى الدقة.





3/16"



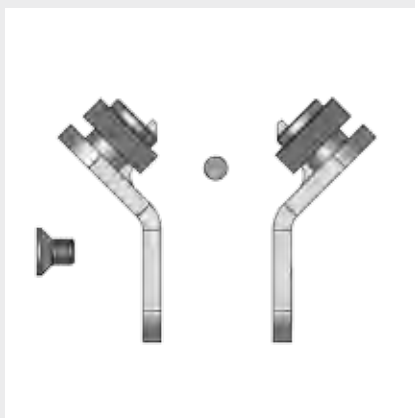
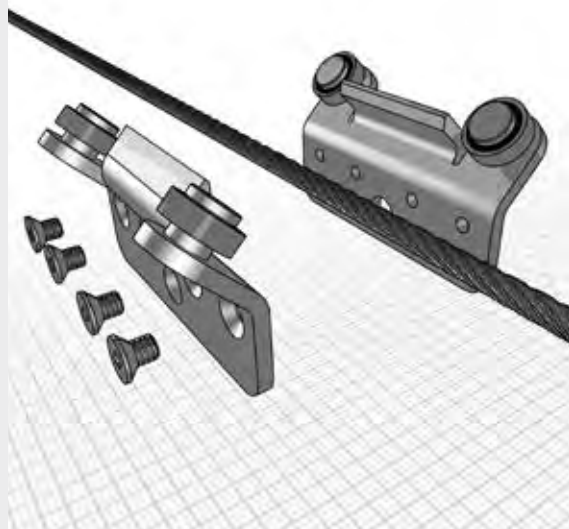
4x



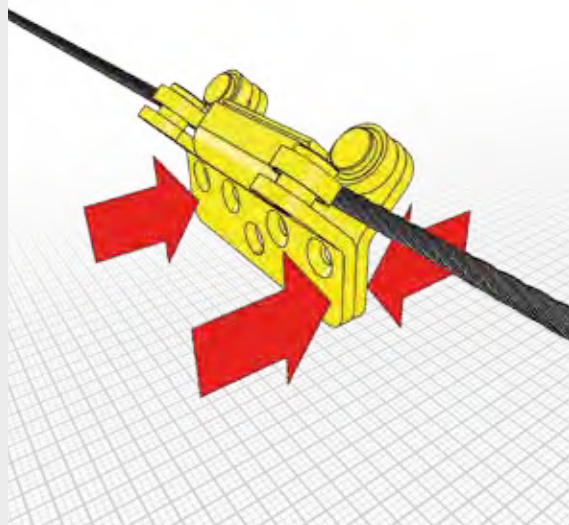
1x



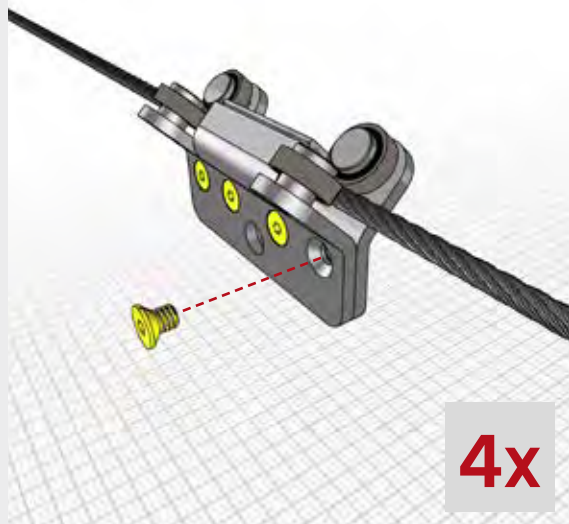
1



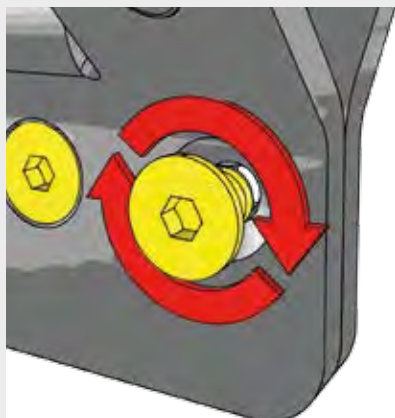
2



3



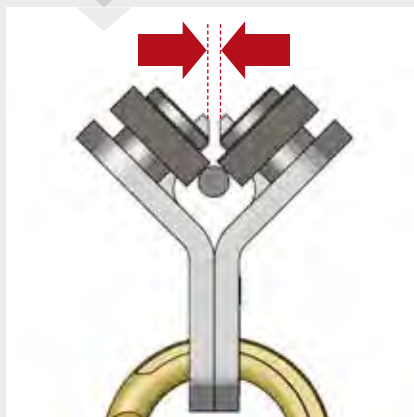
4x

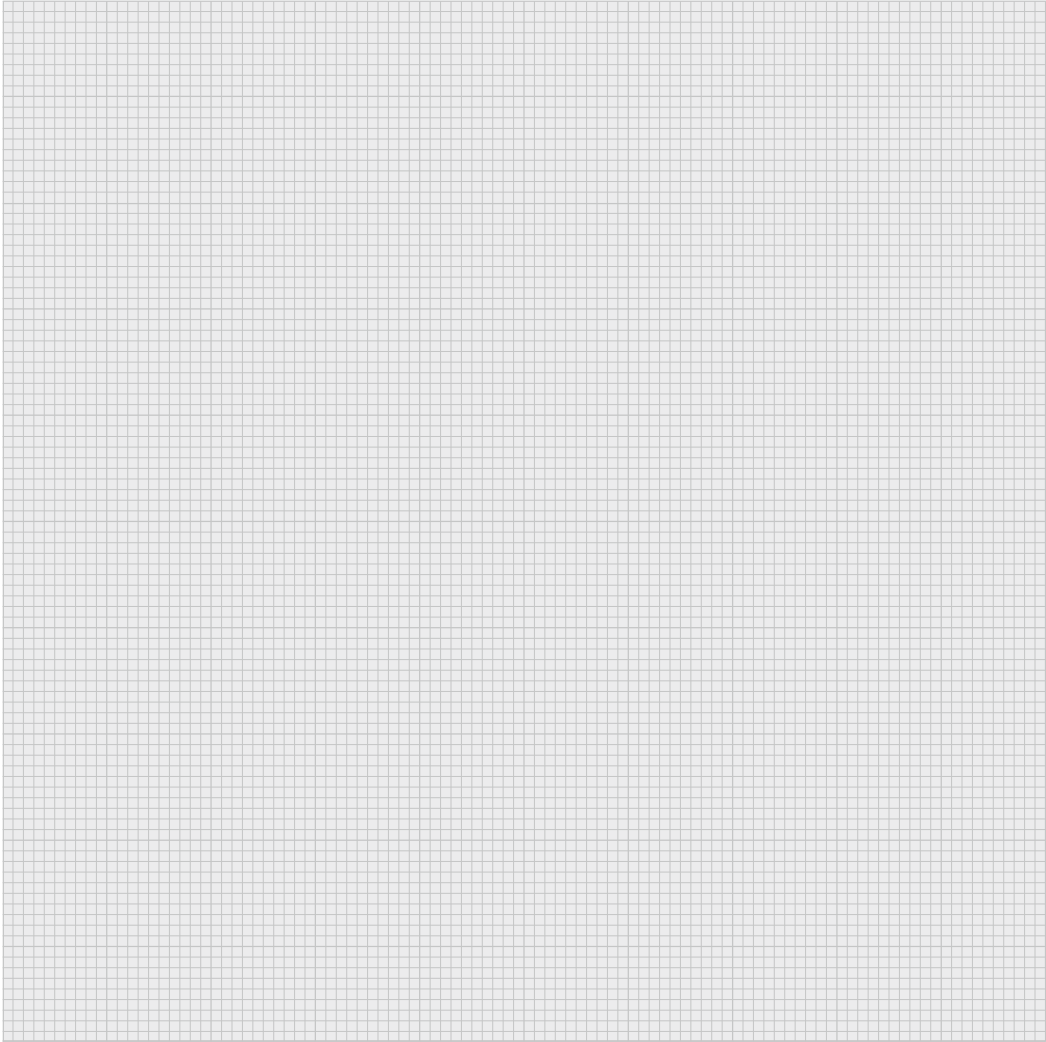


4



Max.
3,5 mm







ABS SAFETY GMBH ³

Kevelaer, Germany
info@absturzschutz.de
www.absturzschutz.de



Mustertypenschild / Sample only

Chargennummer / Batch number

- ⁶ Normen / Standards
- ⁷ Max. Nutzer gleichzeitig (DIN EN 795:2012)
Max. No. of simultaneous users
- ¹¹ Modellnummer / Model number
-
-
-

<input type="checkbox"/>	-
<input type="checkbox"/>	-
<input type="checkbox"/>	-
<input type="checkbox"/>	-
<input type="checkbox"/>	-
<input type="checkbox"/>	-
<input type="checkbox"/>	-
<input type="checkbox"/>	-



EN353-2
EN354
EN355
EN360
EN361
EN362



Kontakte | Contact persons

Vertrieb & Technische Beratung

Sales & Technical Support

+49 28 32 9 72 81-230

vertrieb@absturzschutz.de

Montagevorbereitung

Assembly

+49 28 32 9 72 81-260

service@absturzschutz.de

Schulung

Training

+49 28 32 9 72 81-254

schulung@absturzschutz.de



ABS Safety GmbH

Gewerbering 3
D-47623 Kevelaer
Germany

Tel.: +49 (0) 28 32 - 972 81 - 0
Fax.: +49 (0) 28 32 - 972 81 - 29

www.absturzsicherung.de
www.fall-arrest.eu

