



L4-ST-100

L4-ST-XXX

L4-ST-20



EN795:2012, A

ABS-Lock® IV
L4-ST-XXX

— Service —

ABS Safety GmbH

Tel.: +49 (0) 28 32 - 9 72 81 - 0

Fax: +49 (0) 28 32 - 9 72 81 - 29

www.absturz­sicherung.de

www.fall-arrest.eu

Gewerberg 3
47623 Kevelaer
Deutschland

MoA-189-03



DE	Die Anweisungen der Montageanleitung [1] und Sicherheitshinweise [2] sind strikt einzuhalten.	FR	Les instructions de la notice de montage [1] et les consignes de sécurité [2] doivent être formellement respectées.
EN	The information contained in the assembly instructions [1] and safety instructions [2] must be strictly observed.	PL	Należy ściśle przestrzegać instrukcji montażu [1] i wskazań bezpieczeństwa [2].
NL	De aanwijzingen in de montagehandleiding [1] en de veiligheidsvoorschriften [2] moeten strikt worden nageleefd.	DA	Montagevejledningens [1] anvisninger som også sikkerhedsanvisningerne [2] skal overholdes.
ES	Respete estrictamente las instrucciones del manual de montaje [1] y las indicaciones de seguridad [2].	CS	Je nutné striktně dodržovat instrukce obsažené v montážním návodu [1] a v bezpečnostních pokynech [2].
IT	È assolutamente necessario attenersi alle istruzioni di montaggio [1] e alle norme di sicurezza [2].	EL	Πρέπει να τηρούνται αυστηρά οι οδηγίες του εγχειριδίου συναρμολόγησης [1] και των υποδείξεων ασφαλείας [2].
TR	Montaj kılavuzunun [1] ve güvenlik uyarılarının talimatlarına [2] kesinlikle uyulmalıdır.	SK	Dôsledne dodržiavajte pokyny montážneho návodu [1] a bezpečnostné pokyny [2].
NO	Det er svært viktig at instruksjonene i monteringshåndboken [1] og sikkerhetsheftet [2] følges.	SV	Anvisningarna till monteringsanvisningen [1] och säkerhetsmanualen [2] måste iaktas under alla omständigheter.
RO	Indicațiile din instrucțiunile de montare [1] și din broșura cu indicații de siguranță [2] trebuie respectate cu strictețe.	RU	Необходимо строго соблюдать требования руководства по монтажу [1] и инструкции по безопасности [2].
FI	Asennusohjeen [1] ja turvaohjeivinkosten [2] ohjeita on ehdottomasti noudatettava.	HI	इंस्ट्रक्शन के निर्देशों [1] और सुरक्षा निर्देश मैन्युअल [2] में दिये गये निर्देशों का सख्ती से अनुसरण किया जाना चाहिए।
ZH	必须严格遵守 装配说明书 [1] 和 安全须知单 [2] 中的指示。	SQ	Çdo gjë duhet të bëhet sipër udhëzimeve të ofruara në libër të udhëzimeve të montimit [1] dhe në libër të udhëzimeve të sigurimit [2].



[ABS]

ABS SAFETY GMBH [3]
Kevelaer, Germany
info@absturzschutz.de
www.absturzschutz.de



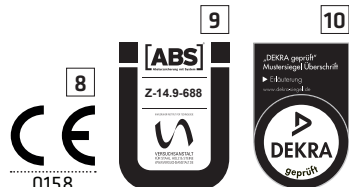
EN353-2
EN354
EN355
EN360
EN361
EN362

Mustertypenschild /
Sample only [4]

Chargennummer /
Batch number [5]

- [6] Normen / Standards
- [7] Max. Nutzer gleichzeitig (DIN EN 795:2012)
Max. No. of simultaneous users
- [11] Modellnummer / Model number

<input type="checkbox"/>
<input type="checkbox"/>
<input type="checkbox"/>
<input type="checkbox"/>
<input type="checkbox"/>
<input type="checkbox"/>
<input type="checkbox"/>
<input type="checkbox"/>
<input type="checkbox"/>
<input type="checkbox"/>

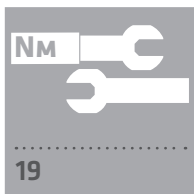




STAH
L STEEL
13



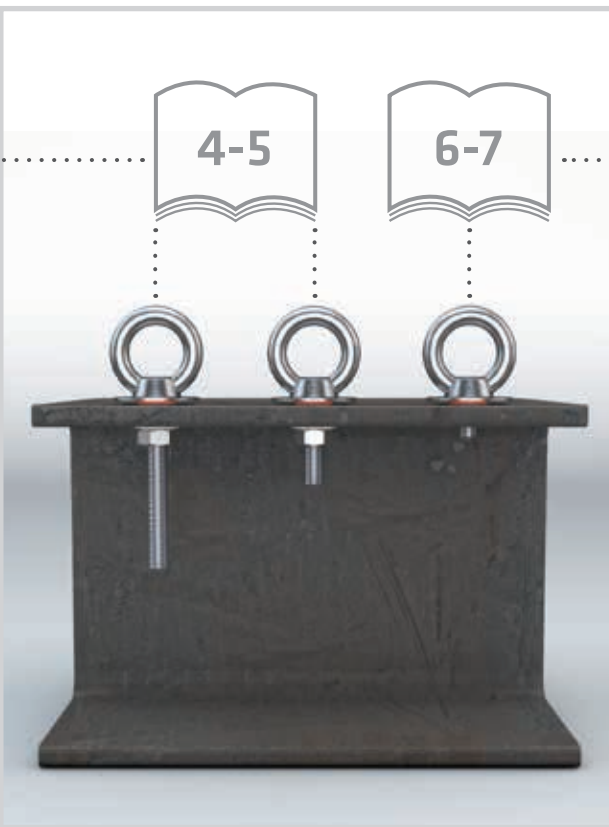
STAH
L STEEL
10,2



NM
50Nm

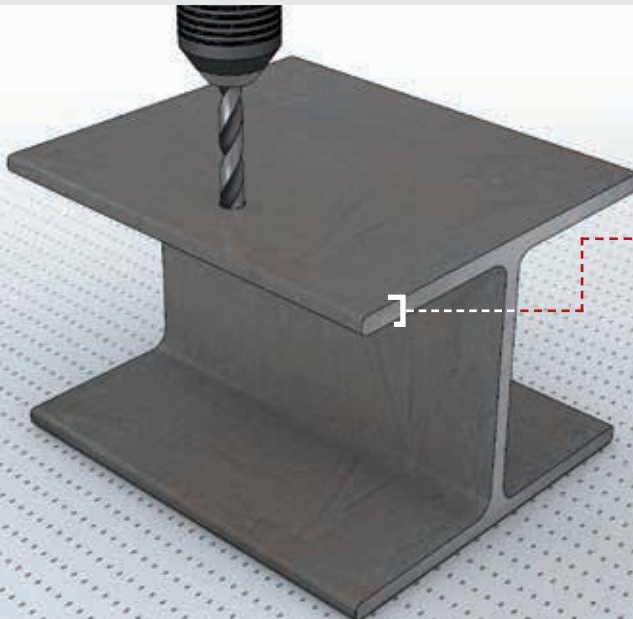


M12





1

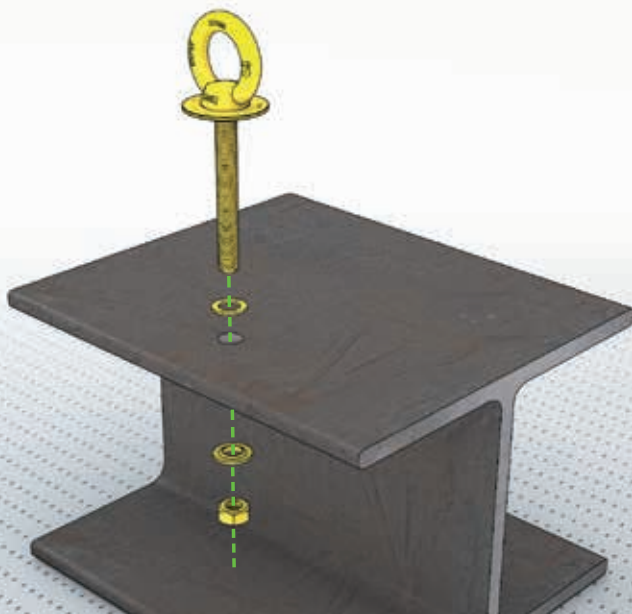


STAHL
STEEL
.....
13

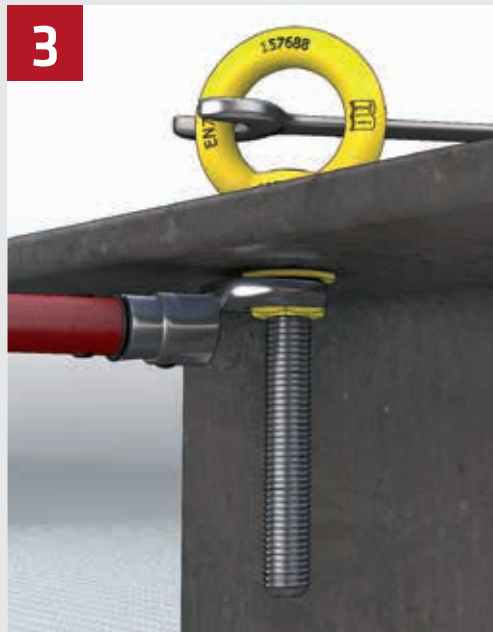


min 5 mm

2



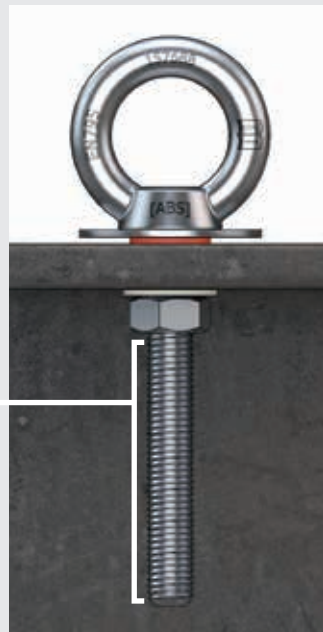
3



NM

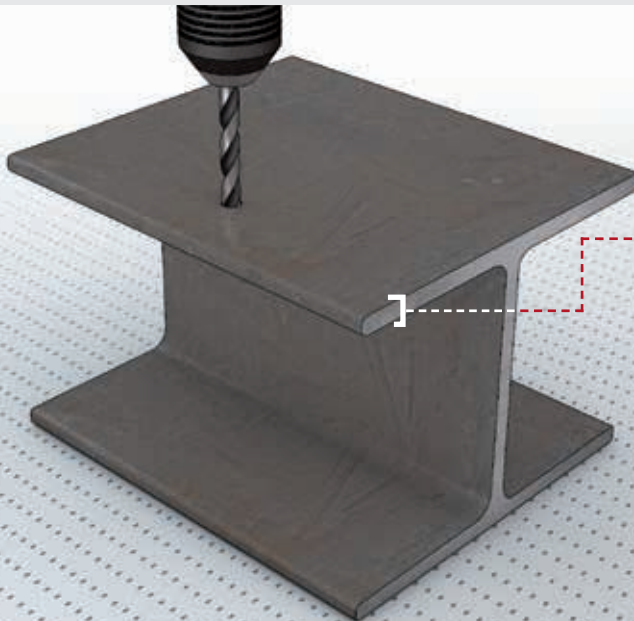
19

50NM






1



STAHL
STEEL
.....
10,2

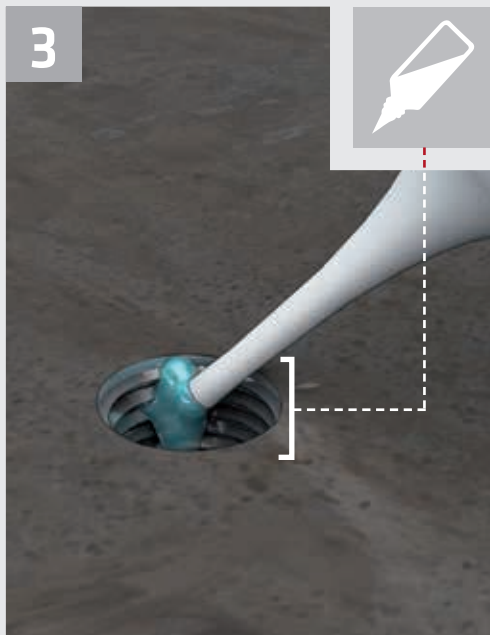


min 8 mm

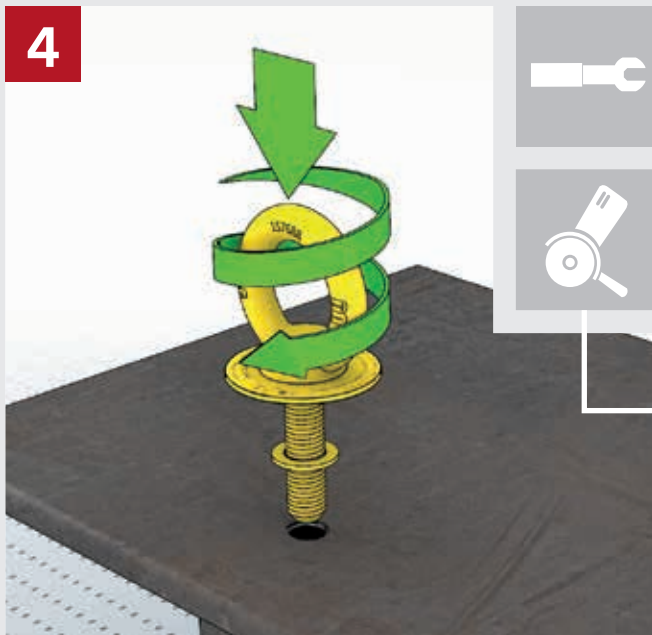
2



3



4





ABS Safety GmbH

Gewerbering 3
D-47623 Kevelaer
Germany

Tel.: +49 (0) 28 32 - 972 81 - 0
Fax.: +49 (0) 28 32 - 972 81 - 29

www.absturzsicherung.de
www.fall-arrest.eu

