

**Allgemeine  
bauaufsichtliche  
Zulassung/  
Allgemeine  
Bauartgenehmigung**

Eine vom Bund und den Ländern gemeinsam  
getragene Anstalt des öffentlichen Rechts

**Zulassungs- und Genehmigungsstelle  
für Bauprodukte und Bauarten**

Datum:

04.07.2024

Geschäftszeichen:

I 88-1.14.9-87/23

**Nummer:**

**Z-14.9-688**

**Geltungsdauer**

vom: **8. Juli 2024**

bis: **8. Juli 2029**

**Antragsteller:**

**ABS Safety GmbH**

Gewerbering 3

47623 Kevelaer

**Gegenstand dieses Bescheides:**

**Absturzsicherung ABS-Lock**

Der oben genannte Regelungsgegenstand wird hiermit allgemein bauaufsichtlich  
zugelassen/genehmigt.

Dieser Bescheid umfasst 13 Seiten und 34 Anlagen.

Diese allgemeine bauaufsichtliche Zulassung/allgemeine Bauartgenehmigung ersetzt die allgemeine  
bauaufsichtliche Zulassung/allgemeine Bauartgenehmigung Nr. Z-14.9-688 vom 24. Juni 2020. Der  
Gegenstand ist erstmals am 7. Juli 2014 allgemein bauaufsichtlich zugelassen worden.

DIBt

## I ALLGEMEINE BESTIMMUNGEN

- 1 Mit diesem Bescheid ist die Verwendbarkeit bzw. Anwendbarkeit des Regelungsgegenstandes im Sinne der Landesbauordnungen nachgewiesen.
- 2 Dieser Bescheid ersetzt nicht die für die Durchführung von Bauvorhaben gesetzlich vorgeschriebenen Genehmigungen, Zustimmungen und Bescheinigungen.
- 3 Dieser Bescheid wird unbeschadet der Rechte Dritter, insbesondere privater Schutzrechte, erteilt.
- 4 Dem Verwender bzw. Anwender des Regelungsgegenstandes sind, unbeschadet weiter gehender Regelungen in den "Besonderen Bestimmungen", Kopien dieses Bescheides zur Verfügung zu stellen. Zudem ist der Verwender bzw. Anwender des Regelungsgegenstandes darauf hinzuweisen, dass dieser Bescheid an der Verwendungs- bzw. Anwendungsstelle vorliegen muss. Auf Anforderung sind den beteiligten Behörden ebenfalls Kopien zur Verfügung zu stellen.
- 5 Dieser Bescheid darf nur vollständig vervielfältigt werden. Eine auszugsweise Veröffentlichung bedarf der Zustimmung des Deutschen Instituts für Bautechnik. Texte und Zeichnungen von Werbeschriften dürfen diesem Bescheid nicht widersprechen, Übersetzungen müssen den Hinweis "Vom Deutschen Institut für Bautechnik nicht geprüfte Übersetzung der deutschen Originalfassung" enthalten.
- 6 Dieser Bescheid wird widerruflich erteilt. Die Bestimmungen können nachträglich ergänzt und geändert werden, insbesondere, wenn neue technische Erkenntnisse dies erfordern.
- 7 Dieser Bescheid bezieht sich auf die von dem Antragsteller gemachten Angaben und vorgelegten Dokumente. Eine Änderung dieser Grundlagen wird von diesem Bescheid nicht erfasst und ist dem Deutschen Institut für Bautechnik unverzüglich offenzulegen.

## II BESONDERE BESTIMMUNGEN

### 1 Regelungsgegenstand und Verwendungs- bzw. Anwendungsbereich

#### 1.1 Zulassungsgegenstand und Verwendungsbereich

Zulassungsgegenstand sind Anschlageneinrichtungen nach Tabelle 1, die der Befestigung von persönlichen Schutzausrüstungen (PSA) zur Sicherung von Personen gegen Absturz dienen.

**Tabelle 1 - Anschlageneinrichtungen und Unterkonstruktionen**

Anschlageneinrichtung "ABS-Lock"
X-T-21, X-T, X-SR Ü, X Ü, III Ü, III-R Ü, II Ü, 360, X-Durch, III BE Ü, II-ST-50 *)

\*) für die Verankerung von ABS Lock I als PSAgA nach EN 795<sup>1</sup>

#### 1.2 Genehmigungsgegenstand und Anwendungsbereich

Genehmigungsgegenstand ist die Planung, Bemessung und Ausführung der baulichen Verankerung der Anschlageneinrichtungen zum Befestigen von persönlichen Schutzausrüstungen gegen Absturz (PSAgA) gemäß DIN 4426<sup>2</sup>, Abschnitt 4.5 auf Unterkonstruktionen nach Abschnitt 3.1.

Die Anschlageneinrichtungen dienen lediglich als Sicherungspunkt im Falle eines Absturzes von Personen und dürfen ansonsten nicht belastet werden.

### 2 Bestimmungen für die Bauprodukte

#### 2.1 Eigenschaften und Zusammensetzung

##### 2.1.1 Werkstoffe

Die Bauteile der Anschlagpunkte werden gemäß den Angaben in den Anlagen aus folgenden Werkstoffen gefertigt:

- 1.4301 nach DIN EN 10088-4<sup>3</sup>
- 1.4301 nach DIN EN 10088-5<sup>4</sup>
- 1.4301 nach DIN EN 10296-2<sup>5</sup>
- 1.4301 nach DIN EN 10216-5<sup>6</sup>
- 1.4301 nach DIN EN ISO 1127<sup>7</sup>

Weitere Angaben zu den Werkstoffen der Komponenten sind beim Deutschen Institut für Bautechnik hinterlegt.

Die Werkstoffeigenschaften sind durch ein Abnahmeprüfzeugnis 3.1 nach DIN EN 10204<sup>8</sup> zu bescheinigen.

1	DIN EN 795:2012-10	Persönliche Absturzschutzausrüstung - Anschlageneinrichtungen
2	DIN 4426:2017-01	Einrichtungen zur Instandhaltung baulicher Anlagen - Sicherheitstechnische Anforderungen an Arbeitsplätze und Verkehrswege - Planung und Ausführung
3	DIN EN 10088-4:2010-01	Nichtrostende Stähle - Teil 4: Technische Lieferbedingungen für Blech und Band aus korrosionsbeständigen Stählen für das Bauwesen
4	DIN EN 10088-5:2009-07	Nichtrostende Stähle - Teil 5: Technische Lieferbedingungen für Halbzeug, Stäbe, Walzdraht, gezogener Draht, Profile und Blankstahlerzeugnisse aus korrosionsbeständigen Stählen für das Bauwesen
5	DIN EN 10296-2:2006-02	Geschweißte kreisförmige Stahlrohre für den Maschinenbau und allgemeine technische Anwendungen - Technische Lieferbedingungen - Teil 2: Nichtrostende Stähle
6	DIN EN 10216-5:2004-11	Nahtlose Stahlrohre für Druckbeanspruchungen - Technische Lieferbedingungen Teil 5: Rohre aus nichtrostenden Stählen
7	DIN EN ISO 1127:1997-03	Nichtrostende Stahlrohre - Maße und längenbezogene Masse
8	DIN EN 10204:2005-01	Metallische Erzeugnisse - Arten von Prüfbescheinigungen

## 2.1.2 Abmessungen

Die Hauptabmessungen sind den Anlagen zu entnehmen. Weitere Angaben sind beim Deutschen Institut für Bautechnik hinterlegt. Angaben zu Abmessungen, Toleranzen der Kippdübel sind beim Deutschen Institut für Bautechnik hinterlegt.

## 2.2 Herstellung, Verpackung, Transport, Lagerung und Kennzeichnung

### 2.2.1 Herstellung

Soweit im Folgenden nichts anderes festgelegt ist, gelten die Anforderungen nach DIN EN 1090-2<sup>9</sup>. Zusätzlich gelten für Bauteile aus nichtrostenden Stählen die Anforderungen der allgemeinen bauaufsichtlichen Zulassung / allgemeinen Bauartgenehmigung Z-30.3-6<sup>10</sup>.

Schweißarbeiten an Bauprodukten aus nichtrostenden Stählen dürfen nur von Betrieben ausgeführt werden, die über eine gültige Qualifikation für die eingesetzten Schweißverfahren und die zu verschweißenden Stahlsorten verfügen.

Diese Qualifikation ist ein auf den Anwendungsbereich der nichtrostenden Stähle ausgestelltes Schweißzertifikat nach DIN EN 1090-1<sup>11</sup> in Verbindung mit DIN EN 1090-2<sup>9</sup>, für die Ausführungsklasse (EXC 2).

### 2.2.3 Verpackung, Transport und Lagerung

Die Anschlageinrichtungen müssen korrosionsschutz- und werkstoffgerecht verpackt, transportiert und gelagert werden.

### 2.2.4 Kennzeichnung

Die Anschlageinrichtungen, die Verpackungen oder die Lieferscheine müssen vom Hersteller mit dem Übereinstimmungszeichen (Ü-Zeichen) nach den Übereinstimmungszeichen-Verordnungen der Länder gekennzeichnet werden.

Die Anschlageinrichtung ist mindestens mit "Z-14.9-688" und dem jeweiligen Typ nach Tabelle 1 dauerhaft zu beschriften.

Die Kennzeichnung darf nur erfolgen, wenn die Voraussetzungen nach Abschnitt 2.3 erfüllt sind.

## 2.3 Übereinstimmungsbestätigung

### 2.3.1 Allgemeines

Die Bestätigung der Übereinstimmung der Bauprodukte mit den Bestimmungen der von diesem Bescheid erfassten allgemeinen bauaufsichtlichen Zulassung muss für jedes Herstellwerk mit einer Übereinstimmungserklärung des Herstellers auf der Grundlage einer werkseigenen Produktionskontrolle und eines Übereinstimmungszertifikates einer hierfür anerkannten Zertifizierungsstelle sowie einer regelmäßigen Fremdüberwachung durch eine anerkannte Überwachungsstelle nach Maßgabe der folgenden Bestimmungen erfolgen.

Für die Erteilung des Übereinstimmungszertifikates und die Fremdüberwachung einschließlich der dabei durchzuführenden Produktprüfungen hat der Hersteller der Bauprodukte eine hierfür anerkannte Zertifizierungsstelle sowie eine hierfür anerkannte Überwachungsstelle einzuschalten.

Die Übereinstimmungserklärung hat der Hersteller durch Kennzeichnung der Bauprodukte mit dem Übereinstimmungszeichen (Ü-Zeichen) unter Hinweis auf den Verwendungszweck abzugeben.

Dem Deutschen Institut für Bautechnik ist von der Zertifizierungsstelle eine Kopie des von ihr erteilten Übereinstimmungszertifikates zur Kenntnis zu geben.

Dem Deutschen Institut für Bautechnik zusätzlich eine Kopie des Erstprüfberichts zur Kenntnis zu geben.

9	DIN EN 1090-2:2018-09	Ausführung von Stahltragwerken und Aluminiumtragwerken - Teil 2: Technische Regeln für die Ausführung von Stahltragwerken
10	Z-30.3-6 vom 20.04.2022	Erzeugnisse, Bauteile und Verbindungselemente aus nichtrostenden Stählen
11	DIN EN 1090-1:2012-02	Ausführung von Stahltragwerken und Aluminiumtragwerken - Teil 1: Konformitätsnachweisverfahren für tragende Bauteile

### 2.3.2 Werkseigene Produktionskontrolle

In jedem Herstellwerk ist eine werkseigene Produktionskontrolle einzurichten und durchzuführen. Unter werkseigener Produktionskontrolle wird die vom Hersteller vorzunehmende kontinuierliche Überwachung der Produktion verstanden, mit der dieser sicherstellt, dass die von ihm hergestellten Anschlagereinrichtungen den Bestimmungen der von diesem Bescheid erfassten allgemeinen bauaufsichtlichen Zulassung entsprechen.

Die werkseigene Produktionskontrolle soll mindestens die im Folgenden aufgeführten Maßnahmen einschließen:

- Die im Abschnitt 2.1 geforderten Abmessungen sind regelmäßig zu überprüfen.
- Es ist zu kontrollieren, ob die im Abschnitt 2.1 geforderten Prüfbescheinigungen vorliegen und die bescheinigten Prüfergebnisse den Anforderungen entsprechen.
- Die Anforderungen an die Schweißbetriebe sind nach den Angaben in Abschnitt 2.2.1 zu überprüfen.
- Durch Sichtprüfungen ist die ordnungsgemäße Ausführung sämtlicher Anschlagereinrichtungen und Schweißnähte zu prüfen.
- Für die LX-Kippdübel und die Dübelherstellung der ABS Lock III-BE sind die beim Deutschen Institut für Bautechnik hinterlegten Anforderungen/Ergebnisse und die Vorgaben des Prüfplanes maßgebend.

Für Umfang, Art und Häufigkeit der werkseigenen Produktionskontrolle sind die im Prüfplan vom 04.07.2024 beim Deutschen Institut für Bautechnik hinterlegten Anforderungen maßgebend.

Die Ergebnisse der werkseigenen Produktionskontrolle sind aufzuzeichnen und auszuwerten. Die Aufzeichnungen müssen mindestens folgende Angaben enthalten:

- Bezeichnung des Bauprodukts bzw. des Ausgangsmaterials und der Bestandteile,
- Art der Kontrolle oder Prüfung,
- Datum der Herstellung und der Prüfung des Bauprodukts bzw. des Ausgangsmaterials oder der Bestandteile,
- Ergebnis der Kontrollen und Prüfungen und soweit zutreffend Vergleich mit den Anforderungen,
- Unterschrift des für die werkseigene Produktionskontrolle Verantwortlichen.

Die Aufzeichnungen sind mindestens fünf Jahre aufzubewahren. Sie sind dem Deutschen Institut für Bautechnik, der anerkannten Stelle und der zuständigen obersten Bauaufsichtsbehörde auf Verlangen vorzulegen.

Bei ungenügendem Prüfergebnis sind vom Hersteller unverzüglich die erforderlichen Maßnahmen zur Abstellung des Mangels zu treffen. Bauprodukte, die den Anforderungen nicht entsprechen, dürfen nicht verwendet werden und sind so zu handhaben, dass Verwechslungen mit übereinstimmenden ausgeschlossen sind. Nach Abstellung des Mangels ist - soweit technisch möglich und zum Nachweis der Mängelbeseitigung erforderlich - die betreffende Prüfung unverzüglich zu wiederholen.

### 2.3.3 Fremdüberwachung

In jedem Herstellwerk sind das Werk und die werkseigene Produktionskontrolle durch eine Fremdüberwachung regelmäßig zu überprüfen, mindestens jedoch einmal jährlich.

Die Fremdüberwachung für die Anschlagereinrichtungen muss von einer zugelassenen Stelle nach PÜZ-Verzeichnis Teil IIa, Lfd. Nr. 4.2/9 "Bauliche Verankerungen von Anschlagereinrichtungen" erfolgen. Für die Fremdüberwachung der Dübel ABS-Lock III-BE ist eine zugelassene Stelle nach PÜZ-Verzeichnis Teil IIa, Lfd. Nr. 10/7 "Andere Verankerungen und Befestigungen" einzuschalten.

Im Rahmen der Fremdüberwachung ist eine Erstprüfung der Bauprodukte durchzuführen und können auch Proben für Stichprobenprüfungen entnommen werden. Die Probenahme und Prüfungen obliegen jeweils der anerkannten Überwachungsstelle.

Die Ergebnisse der Zertifizierung und Fremdüberwachung sind mindestens fünf Jahre aufzubewahren. Sie sind von der Zertifizierungsstelle bzw. der Überwachungsstelle dem Deutschen Institut für Bautechnik und der zuständigen obersten Bauaufsichtsbehörde auf Verlangen vorzulegen.

### **3 Bestimmungen für Planung, Bemessung und Ausführung**

#### **3.1 Planung**

##### **3.1.1 Allgemeines**

Die maximale Anzahl der Benutzer eines Absturzsicherungssystems beschreibt die maximale Anzahl an gleichzeitigen Benutzern, welche im Falle eines Absturzes aufgefangen werden können. Die Anschlageneinrichtungen nach diesem Bescheid sind geeignet zur Verwendung von 1 bis 3 Personen (siehe Tabelle 3).

Soweit im Folgenden nichts anderes festgelegt ist, gelten die Anforderungen nach DIN EN 1090-2<sup>9</sup>

Die Montageanweisung der jeweiligen allgemeinen bauaufsichtlichen Zulassung / allgemeinen Bauartgenehmigung oder Europäischen technischen Bewertung der Verbindungselemente ist zu beachten.

Hinsichtlich des Korrosionsschutzes für Bauteile aus nichtrostenden Stählen gelten die Anforderungen nach DIN EN 1993-1-4<sup>12</sup> in Verbindung mit dem nationalen Anhang DIN EN 1993-1-4/NA<sup>13</sup> sowie die Anforderungen nach der allgemeinen bauaufsichtlichen Zulassung / allgemeinen Bauartgenehmigung Nr. Z-30.3 -6<sup>10</sup>.

Die möglichen Beanspruchungsrichtungen der Anschlagpunkte ergeben sich aus Tabelle 3 sowie den Darstellungen in den Anlageblättern.

##### **3.1.2 Einzelanschlageeinrichtungen auf Stahltrapezprofil**

Die Anschlageneinrichtungen ABS-Lock X-T und ABS-Lock X-T-.21 sind bei Spannweiten der Stahltrapezprofile zwischen 2 m bis 4 m in Feldmitte des Stahltrapezprofils zu montieren, bei Spannweiten größer 4 m ist ein Abstand zum Auflager von mindestens 2 m einzuhalten. Der Randabstand in Querrichtung muss mindestens eine Tafelbreite betragen.

Die Montage muss, bei Absturzrichtung quer zur Trapezprofilspannrichtung, entsprechend Abbildung 1a über dem Längsstoß der Stahltrapezprofile erfolgen. Bei Absturzrichtung rein in Trapezprofilspannrichtung können die oben genannten Anschlageneinrichtungen entsprechend Abbildung 1b unabhängig vom Längsstoß angeordnet werden.

12	DIN EN 1993-1-4:2015-10	Eurocode 3: Bemessung und Konstruktion von Stahlbauten - Teil 1-4: Allgemeine Bemessungsregeln - Ergänzende Regeln zur Anwendung von nichtrostenden Stählen
13	DIN EN 1993-1-4/NA:2017-01	Nationaler Anhang - National festgelegte Parameter - Eurocode 3: Bemessung und Konstruktion von Stahlbauten - Teil 1-4: Allgemeine Bemessungsregeln - Ergänzende Regeln zur Anwendung von nichtrostenden Stählen

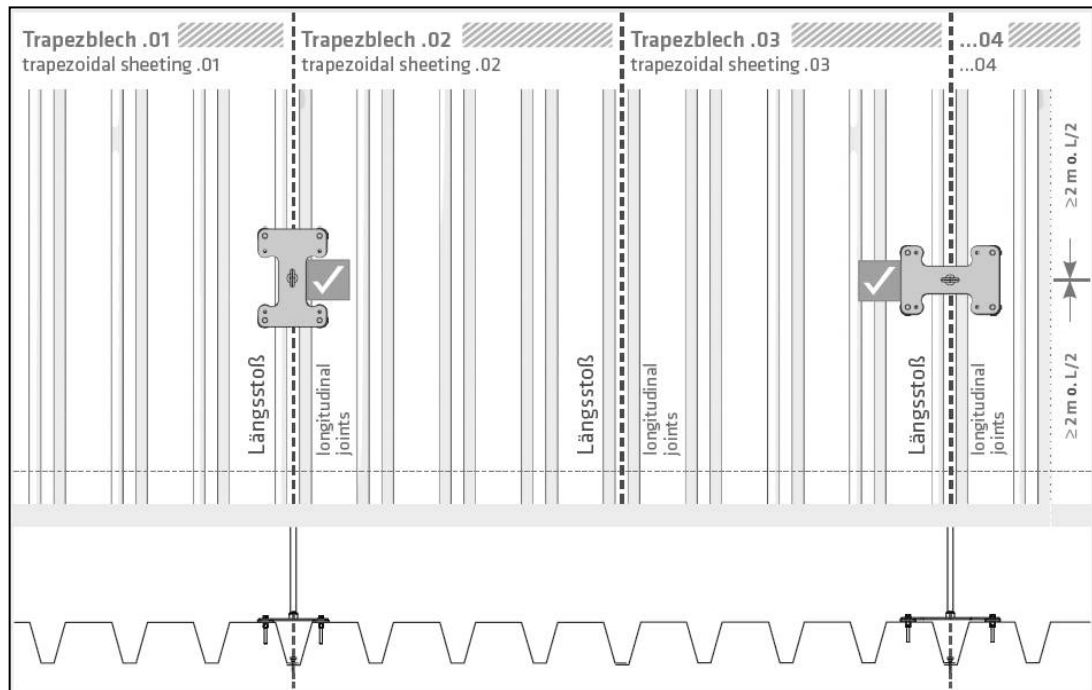
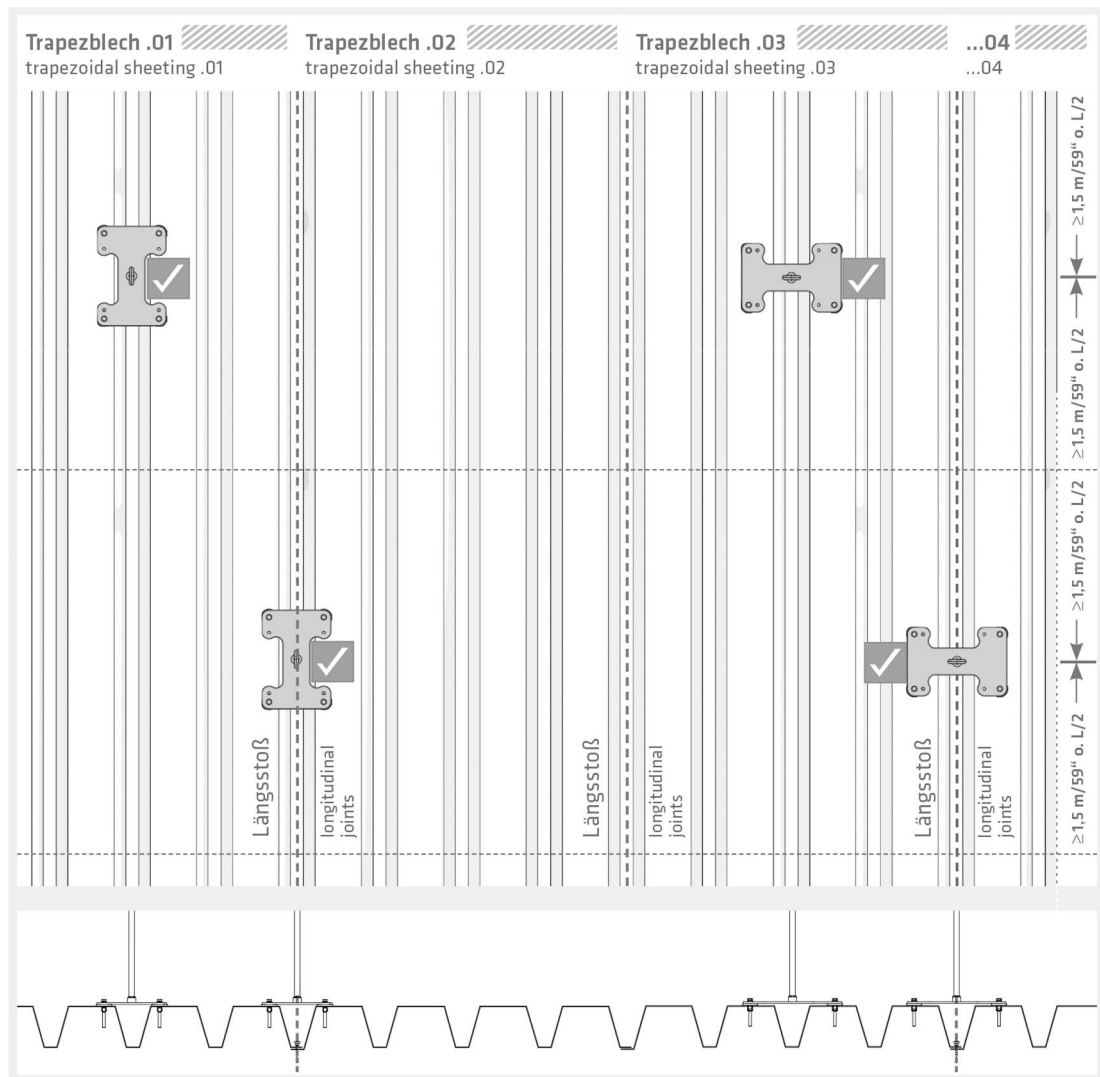


Abbildung 1a - Montagevorgaben auf Trapezprofil bei Absturzrichtung quer zur Trapezprofilspannrichtung



**Abbildung 1b - Montagevorgaben auf Trapezprofil bei Absturzrichtung in Trapezprofilspannrichtung**

Für die Mindestbauteildicke der Unterkonstruktion im Bereich der Verankerung und den minimalen Randabstand der Verankerung gelten für die Unterkonstruktion aus Stahltrapezprofil die in Tabelle 2a angegebenen Werte.

**Tabelle 2a - Stahltrapezprofil  $\geq$  S320GD<sup>14</sup> (Bauhöhe 35 mm bis 160 mm)**

Anschlag-einrichtung ABS-Lock	Stabhöhe [mm]	Verankerungselement	Einbaulage / Rand-abstand $c_{min}$	Mindest-blech-dicke $t_N$ [mm]
X-T	300 - 600	LX-Kippdübel (A2)	längs $\geq$ 2 m, quer über dem Längsstoß	0,63
X-T-21	300 - 600	LX-Kippdübel (A2)	längs $\geq$ 2 m, quer über dem Längsstoß	0,63



Die Anschlagereinrichtungen ABS-Lock-XT und ABS-Lock X-T-21 dürfen auf Stahltrapezprofil mit Nennblechdicke von  $t_N \geq 0,63$  mm der Nennhöhen 35 mm bis 160 mm (einschließlich der Zwischengrößen) montiert werden. Die Nennhöhen bis 160 schließen die Stahltrapezprofile mit tatsächlichen Höhen bis Höhe  $\leq 165$  mm ein.

Als Unterkonstruktionen für das Stahltrapezprofil kann Stahl mit einer Zugfestigkeit von  $R_m \geq 360$  N/mm<sup>2</sup> (S280GD) sowie Z-Pfetten Z-180-2.0 mit einer Zugfestigkeit von  $R_m \geq 390$  N/mm<sup>2</sup> (S320GD) oder gleichwertig verwendet werden. Andere Unterkonstruktionen sind nicht zulässig. Angaben zu den Bohrschrauben mit denen die Stahltrapezprofile mit der Unterkonstruktion (Pfetten / Binder) befestigt werden sind Abschnitt 3.2 zu entnehmen.

### 3.1.3 Einzelanschlageeinrichtungen auf Stahlprofilen

Der Randabstand der Schrauben gelten die Bestimmungen der DIN EN 1090-2<sup>9</sup> sowie DIN EN 1993-1-8<sup>15</sup> für die Bemessung. Die Profilhöhen, die Lage der Anschlagereinrichtung bezogen auf das Wurzelmaß der Stahlträger und andere Montageparameter sind nach Technischen Baubestimmungen zu planen.

**Tabelle 2b - Stahl der Festigkeitsklasse  $\geq$  S235<sup>16</sup>**

Anschlag- ein- richtung ABS-Lock	Stabhöhe [mm]	Verankerungselement	Rand- abstand $c_{min}$ [mm]	Mindestbauteil- dicke $t_{min}$ [mm]
X Ü	50 - 1000	M10 - A2-70 <sup>10</sup>	Technische Baubestimmungen	
X-T	300 - 600	M8 - A2-70 <sup>10</sup>		
X-SR Ü	300 - 800	M10 - A2-70 <sup>10</sup>		
III Ü	50 - 600	M16 - A2-70 <sup>10</sup>		
III-R Ü	Einschraubteil mit Kontermutter			
II Ü				
II-St-50 *)				
360				
III Ü				
III-R Ü	Einschraubteil (Sackloch oder Durchgangsloch)			
360				

\*) für die Verankerung von ABS Lock I als PSaGA nach EN 795<sup>1</sup>

### 3.1.4 Unterkonstruktionen mit Nachweis nach Technischen Baubestimmungen

Als weitere Unterkonstruktionen für die Bauprodukte nach diesem Bescheid können die in Tabelle 2c aufgeführten Produkte mit statischem Nachweis nach Technischen Baubestimmungen als Klemmbefestigung (Tabelle 2c) an rechteckigen Bauteilen oder anderen flächigen Bauteilen mit parallelen Bauteiloberflächen aus beliebigen Baustoffen verwendet werden. Dies beinhaltet ggf. zusätzliche Bauteile und Einzelnachweise (z.B. Biegung der Platten des Klemmpaketes) zu erfüllen.

<sup>15</sup> DIN EN 1993-1-8 Eurocode 3: Bemessung und Konstruktion von Stahlbauten - Teil 1-8: Bemessung von Anschlüssen  
<sup>16</sup> DIN EN 1993-1-1:2010-12 Bemessung und Konstruktion von Stahlbauten Teil 1-1: Allgemeine Bemessungsregeln und Regeln für den Hochbau

**Tabelle 2c - Untergrund Holz-, Stahl- und Betonbauteile mit Klemmkonstruktion)**

Anschlag-einrichtung ABS-Lock	Stabhöhe [mm]	Verankerungs- element	Randab- stand $c_{min}$ [mm]	Mindest- bauteildicke $t_N$ [mm]
X Ü	50 - 1000	Klemmung (Gegenplatte) mit statischem Nachweis	Technische Baubestimmungen	
X-T	300 - 600			
X-SR Ü	300 - 600			
X-Durch	150 - 600			

Die in Tabelle 2d aufgeführten Anschlag-einrichtungen dürfen auf variablen Untergründen verwendet werden, wenn der Nachweis der Verankerung nach Technischen Baubestimmungen erfolgt. Dies beinhaltet ggf. zusätzliche Bauteile und Einzelnachweise (z.B. Biegung von Ankerplatten) zu erfüllen.

**Tabelle 2d - variable Untergründe mit Nachweis nach Technische Baubestimmungen**

Anschlag-einrichtung ABS-Lock	Stabhöhe [mm]	Verankerungselement	Rand- abstand $c_{min}$ [mm]	Mindestbauteil- dicke $t_{min}$ [mm]
X Ü	50 - 1000	M10 - A2-70 <sup>10</sup>	Technische Baubestimmungen	
X-T	300 - 600	M 8 - A2-7 <sup>10</sup>		
X-SR Ü	300 - 800	M10 - A2-70 <sup>10</sup>		
III Ü	50 - 600	M16 - A2-70 <sup>10</sup>		
III-R Ü	Einschraubteil mit Kontermutter			
II Ü				
II-St-50 *)				
360				
III Ü	Einschraubteil (Sackloch oder Durchgangsloch)			
III-R Ü				
360				

\*) für die Verankerung von ABS Lock I als PSaGA nach EN 795<sup>1</sup>

### 3.2 Bemessung

#### 3.2.1 Nachweis der Tragfähigkeit

Für die Anschlag-einrichtung selbst und deren Befestigung an der Unterkonstruktion ist der Nachweis der Lastweiterleitung durch diesen Bescheid für bis zu 3 Personen als Anschlag-einrichtung für PSaGA erbracht.

Für den Nachweis der Lastweiterleitung sind die Einwirkungen nach Abschnitt 3.2.4 als veränderliche Einwirkung nach DIN EN 1990<sup>17</sup> anzunehmen.

Der Nachweis der Lastweiterleitung in die nachgeordnete Unterkonstruktion (Binder, Dachtragwerk) sowie deren Tragfähigkeit ist nach den Technischen Baubestimmungen zu führen.

Für die Anschlag-einrichtungen ist folgender Nachweis zu führen:

<sup>17</sup>

DIN EN 1990:2010-12

Eurocode: Grundlagen der Tragwerksplanung

$$F_{Ed} / F_{Rd} \leq 1$$

mit

$F_{Ed}$  Bemessungswert der Einwirkung nach Abschnitt 3.2.4

$F_{Rd}$  Bemessungswert der Tragfähigkeit nach Abschnitt 3.2.2

Der Nachweis muss für alle Bauteile der Lastableitung erfüllt werden.

### 3.2.2 Bemessungswerte der Tragfähigkeit

Die in Tabelle 3 angegebenen Bemessungswerte der Tragfähigkeit  $F_{Rd}$  gelten für die Anschlag-einrichtungen und die Befestigungen mit der Unterkonstruktion, jedoch nicht für die Unterkonstruktionen. Diese sind nach den jeweils geltenden Regeln zu bemessen.

**Tabelle 3 - Bemessungswerte der Tragfähigkeit und maximale Anzahl von Benutzern**

Anschlag-einrichtung ABS-Lock	Unterkonstruktion	$F_{Rd}$ [kN]	maximale Anzahl Benutzer	Beanspruchung
X-T, X-T-21	Stahltrapezprofil	12	3	längs und quer
X-SR Ü, X Ü, X-T	Bauteile (allgemein) bei Nachweis nach Technischen Baubestimmungen	12	3	in alle Richtungen
II-St-50, II Ü		10,5	2	
III Ü, III-R Ü, 360		12	3	
X-SR Ü, X Ü, X-T,	Bauteile mit Klemmplatten (siehe Anlagen 10, 26, 29, 29)	12	3	in alle Richtungen (Nachweis des bauseitigen Anschlusses nach Technischen Baubestimmungen)
		12	3	
		12	3	
X-DURCH		10,5	2	

Es muss sichergestellt sein, dass die vorhandene Unterkonstruktion den Vorgaben von Tabelle 1 und denen der Tabellen 2a bis 2d entspricht.

### 3.2.3 Charakteristische Werte der Einwirkungen

Die einwirkenden Kräfte  $F_{Ek}$  sind an der Oberkante der Anschlag-einrichtung, in Richtung der Beanspruchung wirkend, geprüft. Bei der unmittelbaren Befestigung persönlicher Schutzausrüstungen gegen Absturz an den Anschlag-einrichtungen gilt für die erste Person eine charakteristische Einwirkung nach DIN 4426<sup>2</sup> von  $F_{Ek} = 6$  kN und für jede weitere Person eine Erhöhung von  $F_{Ek}$  um 1 kN / Person.

### 3.2.4 Bemessungswerte der Einwirkungen

Zur Ermittlung der Bemessungswerte der Einwirkungen  $F_{Ed}$  sind die charakteristischen Werte der Einwirkungen für Einzelanschlagpunkte nach Abschnitt 3.2.3 mit einem Teilsicherheitsbeiwert  $\gamma_F$  zu multiplizieren.

$$F_{Ed} = F_{Ek} \cdot \gamma_F$$

mit  $\gamma_F = 1,5$

Bemessungswerte der Einwirkungen als Einzelanschlagpunkt auf die Unterkonstruktion:

für eine Person:  $F_{Ed} = F_{Ek} \cdot \gamma_F = 6 \text{ kN} \cdot 1,5 = 9,0 \text{ kN}$

für zwei Personen:  $F_{Ed} = F_{Ek} \cdot \gamma_F = (6+1) \text{ kN} \cdot 1,5 = 10,5 \text{ kN}$

für drei Personen:  $F_{Ed} = F_{Ek} \cdot \gamma_F = (6+2) \text{ kN} \cdot 1,5 = 12,0 \text{ kN}$

Für die Lastweiterleitung in die nachfolgenden Bauteile kann mit einem Teilsicherheitsbeiwert  $\gamma_F = 1,0$  weitergerechnet werden.

Bei der Verwendung von Seilsystemen zwischen zwei oder mehreren Anschlageneinrichtungen sind die Bemessungswerte der Einwirkungen aus den Seilkräften der in Bezug genommenen allgemeinen bauaufsichtlichen Zulassung / allgemeinen Bauartgenehmigung anzusetzen.

### 3.3 Bestimmungen für die Montage

#### 3.3.1 Allgemeines

Die bauausführende Firma hat zur Bestätigung der Übereinstimmung der Ausführung mit der von diesem Bescheid erfassten Bauartgenehmigung eine Übereinstimmungserklärung gemäß § 16 a Abs.5 in Verbindung mit § 21 Abs. 2 MBO abzugeben.

Die Montage muss nach den Regelungen dieses Bescheides durch Firmen erfolgen, die die dazu erforderliche Erfahrung haben, es sei denn, es ist für eine Einweisung des Montagepersonals durch Fachkräfte von Firmen, die auf diesem Gebiet Erfahrungen besitzen, gesorgt. Es dürfen nur die mit den Anschlageneinrichtungen mitgelieferten Befestigungsmittel verwendet werden.

#### 3.3.2 Bestimmungen für ABS-Lock X-T und ABS-Lock X-T-21 auf Stahltrapezprofil

Bei der Montage des ABS-Lock X-T und ABS-Lock X-T-21 auf Stahltrapezprofil muss die Verbindung der Trapezprofile untereinander (Längsstoß) mit Bohrschrauben im Abstand von  $e \leq 666$  mm, jedoch mindestens 4 mit Längsstoßverbindern je Feld erfolgen.

Im Bereich der Anschlageneinrichtung muss jede Rippe an der Unterkonstruktion befestigt werden (mindestens 5 Rippen in beide Richtungen, ausgehend von der jeweiligen Außenkante der Anschlageneinrichtung).

Für die Verwendung der Anschlageneinrichtung ABS Lock X-T und ABS-Lock X-T-21 auf Unterkonstruktionen aus Z-Pfetten ist für die Z-Pfette und deren Anschluss an die Tragkonstruktion (Pfette/Binder) in jedem Einzelfall ein Nachweis der Tragfähigkeit nach Technischen Baubestimmungen zu führen.

Die Verbindung zwischen Stahltrapezprofil und Z-Pfetten bzw. Stahltrapezprofil und der Unterkonstruktion aus Stahlträgern ist in jedem anliegenden Gurt durch Würth Zebra pias-Bohrschrauben 6.3x25 nach Z-14.1-4<sup>18</sup> mit Dichtscheiben  $\varnothing 19$  mm oder gleichwertig auszuführen.

Die Unterkonstruktionen aus Stahltrapezprofil sind entsprechend den Angaben in Tabelle 4 vorzubohren.

**Tabelle 4 - Bohrlochdurchmesser und Drehmoment**

Unterkonstruktion / Verankerungsmittel	Stahltrapezblech	Drehmoment
LX-Kippdübel (A2)	$\varnothing 20$ mm	10 Nm

Die Montage der Kippdübel muss mit einem überprüften Drehmomentschlüssel vorgenommen werden. Die Bauteile dürfen nur belastet werden, wenn sich das vorgeschriebene Drehmoment aufbringen lässt.

Bei Nachrüstung bestehender Dächer mit Anschlageneinrichtungen ABS Lock X-T oder ABS-Lock X-T-21 sind nicht vorhandene Verbindungselemente in jedem anliegenden Gurt mit Würth Zebra pias-Bohrschrauben 6.3x25 nach Z-14.1-4<sup>18</sup> mit Dichtscheiben  $\varnothing 19$  mm oder gleichwertig zu ergänzen.

<sup>18</sup>

Z-14.1-4

Verbindungselemente zur Verbindung von Bauteilen im Metallleichtbau

### 3.3.3 Bestimmungen für sonstige Unterkonstruktionen

Bei der Montage der Bauprodukte nach den Abschnitten 3.1.3 und 3.1.4 gelten für die Randabstände die Technischen Baubestimmungen.

## 4 Bestimmungen für Nutzung, Unterhalt und Wartung

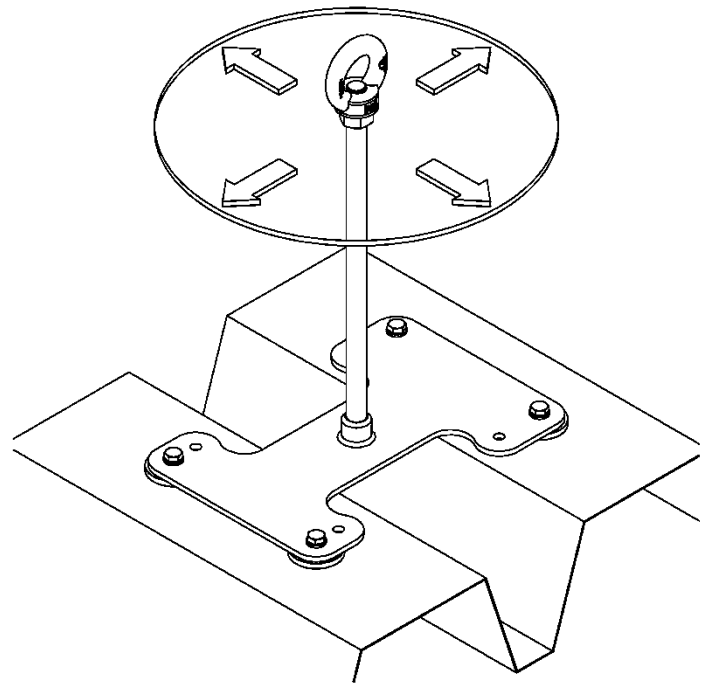
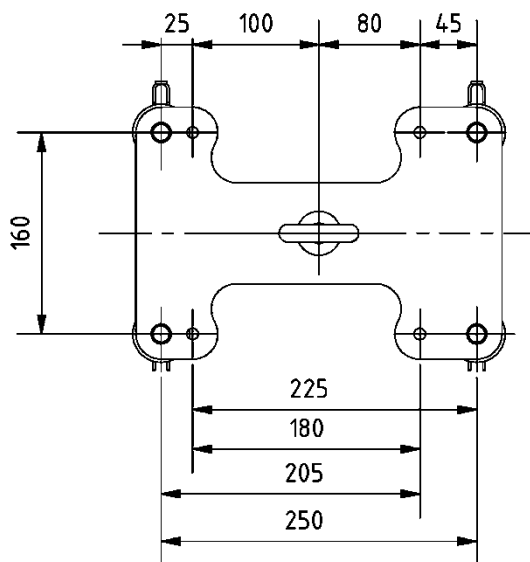
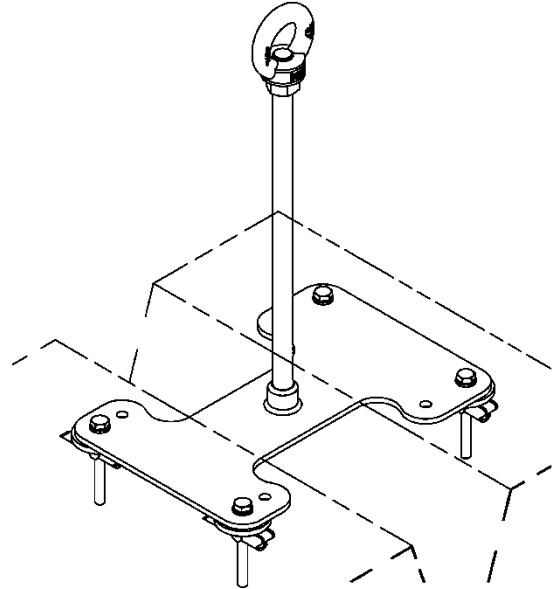
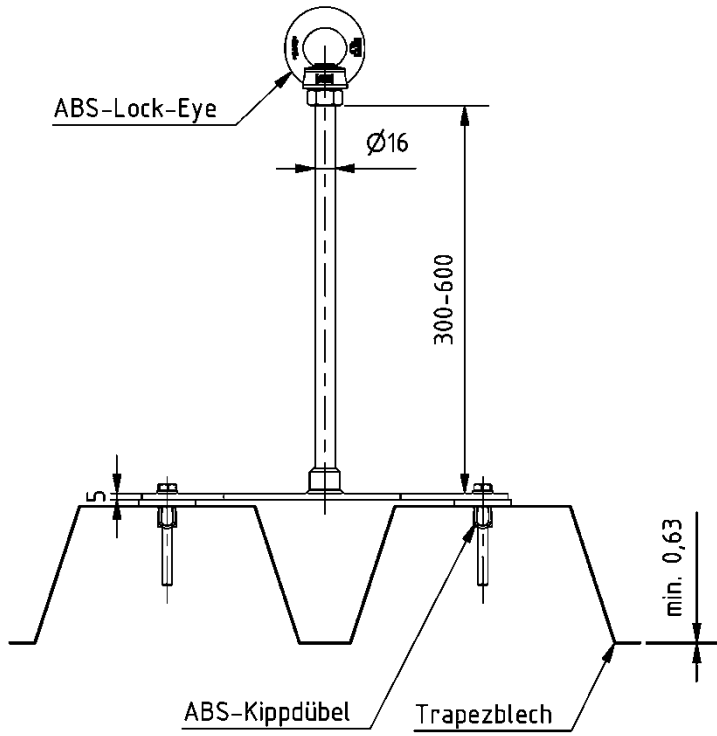
Die in diesem Bescheid genannten Anschlagseinrichtungen dürfen ausschließlich zur Sicherung von Personen gegen Absturz verwendet werden. Vor jeder Nutzung sind die Anschlagseinrichtungen auf festen Sitz und Unversehrtheit zu prüfen. Lose Anschlagseinrichtungen sind zu befestigen, verformte oder anderweitig beschädigte Anschlagseinrichtungen sind zu ersetzen.

Eine Überprüfung der am Bauwerk montierten Anschlagseinrichtungen kann durch Sichtprüfung, Kontrolle des Drehmomentes nach Tabelle 4 und Rüttelprobe mit einer maximalen Last von 70 kg nach DIN EN 795<sup>1</sup> Abschnitt 5.3.2. in Axialer und in Querrichtung der Anschlagseinrichtung erfolgen. Eine Belastung zum Zwecke der Prüfung mit Prüflasten nach DIN EN 795<sup>1</sup> Abschnitt 5.3.4. ist am Bauwerk nicht zulässig.

Ist das Absturzsicherungssystem beschädigt oder durch Absturz beansprucht, so darf dieses nicht mehr verwendet werden. In diesen Fällen sind die Anschlagseinrichtung und die Verankerung am Bauwerk durch einen sachkundigen fachlich geeigneten Ingenieur zu überprüfen und muss ggfs. demontiert und vollständig ausgetauscht werden.

Dr.-Ing. Ronald Schwuchow  
Referatsleiter

Beglaubigt  
Hahn

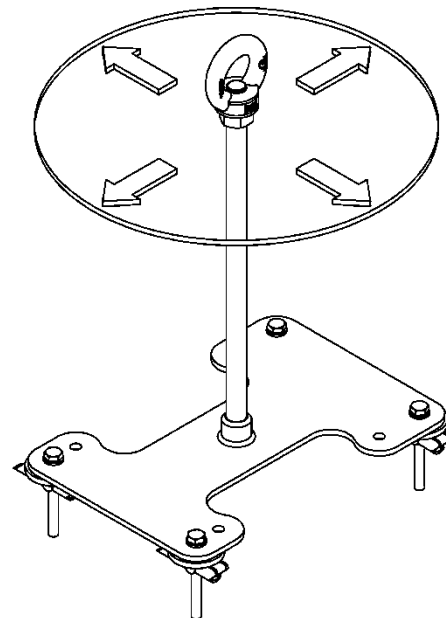
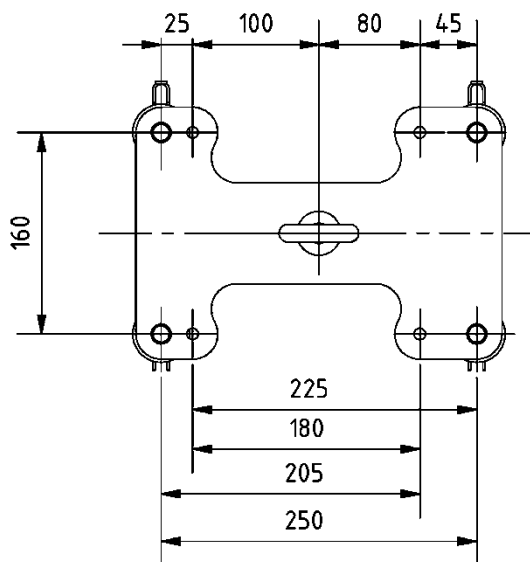
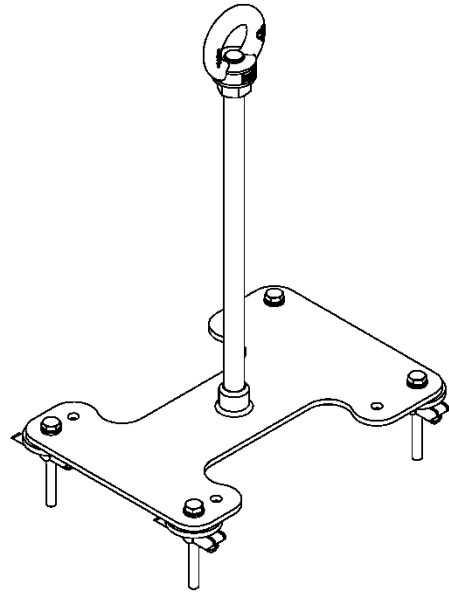
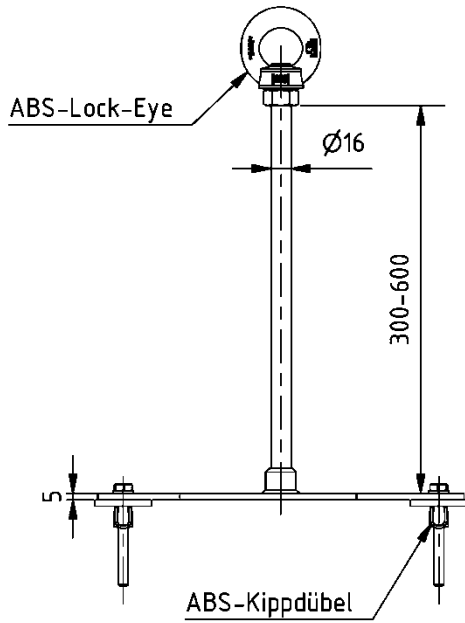


Maße in mm

Absturzsicherung ABS - Lock

ABS Lock X - T zur Befestigung auf Trapezblech

Anlage 1

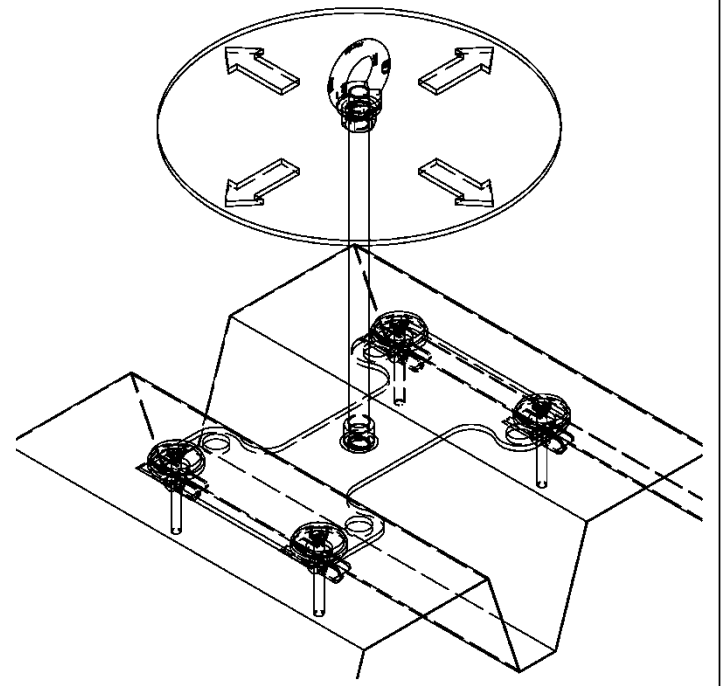
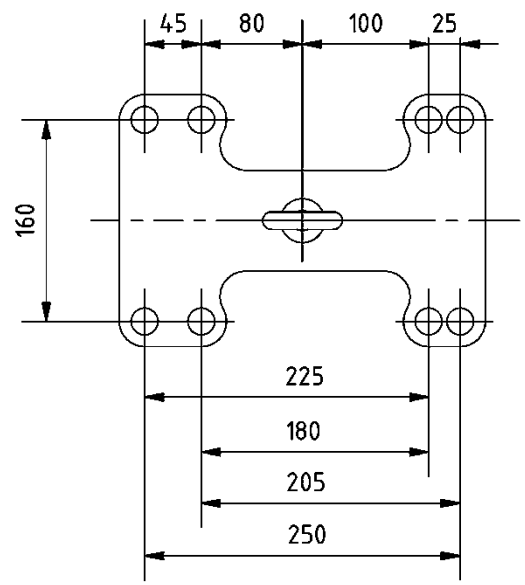
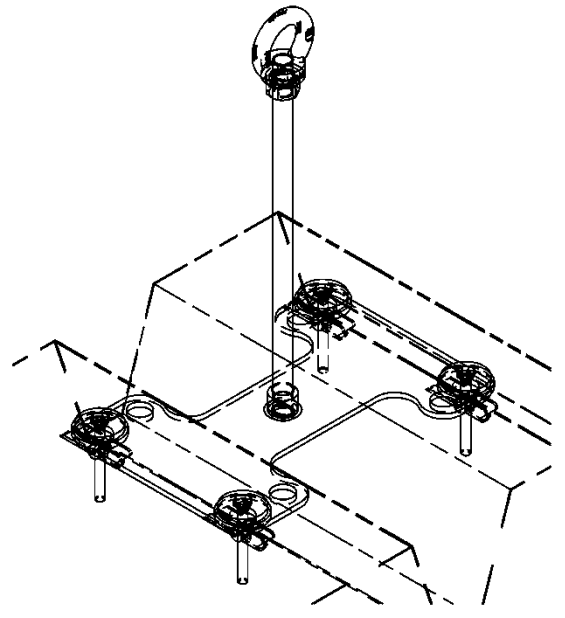
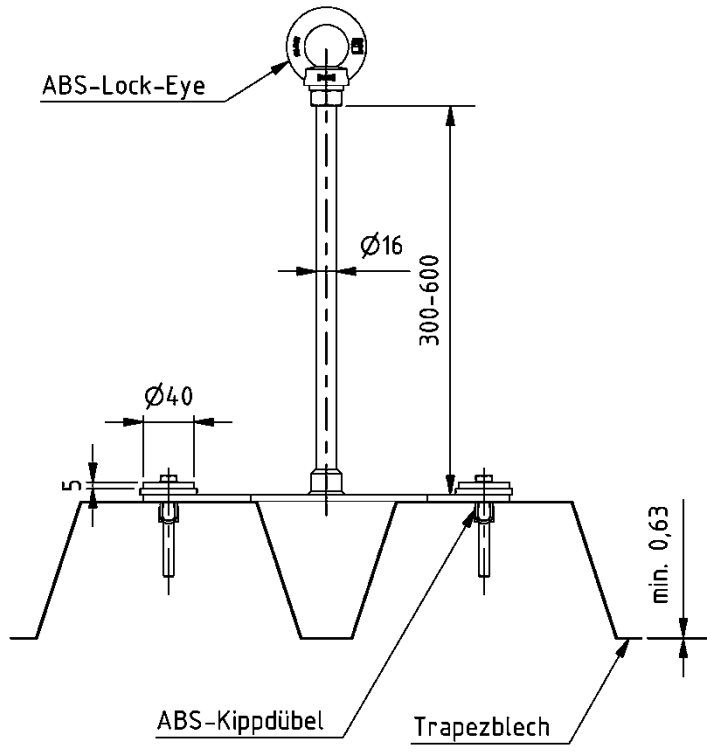


Maße in mm

Absturzsicherung ABS - Lock

ABS Lock X - T zur Befestigung auf Trapezblech

Anlage 2



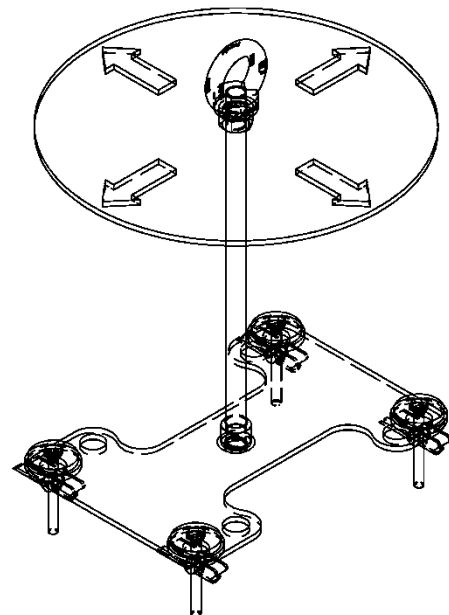
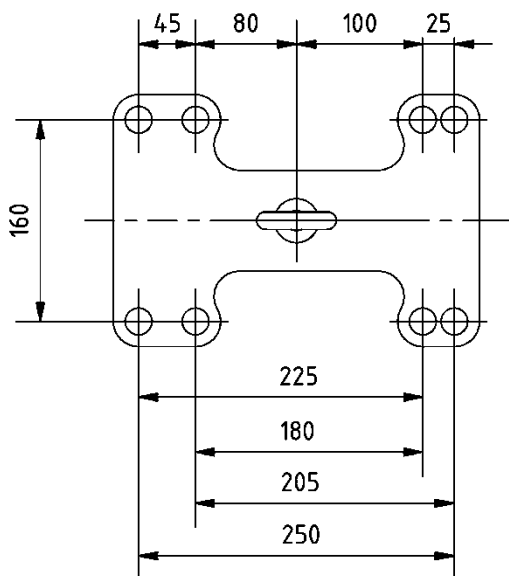
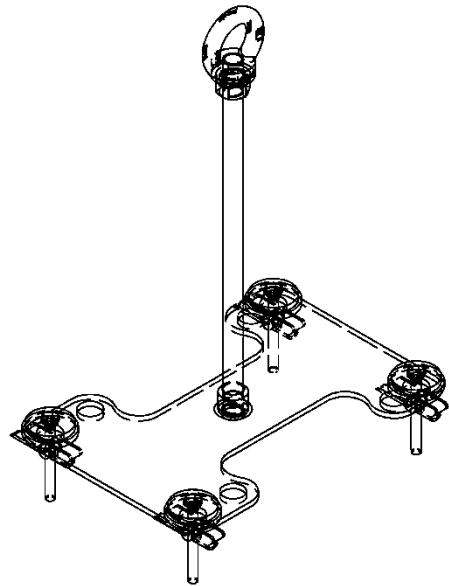
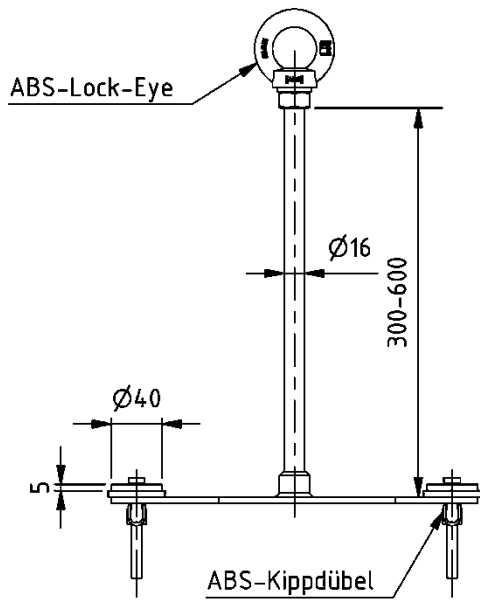
Maße in mm

Absturzsicherung ABS - Lock

ABS Lock X - T - 21 zur Befestigung auf Trapezblech

Anlage 3



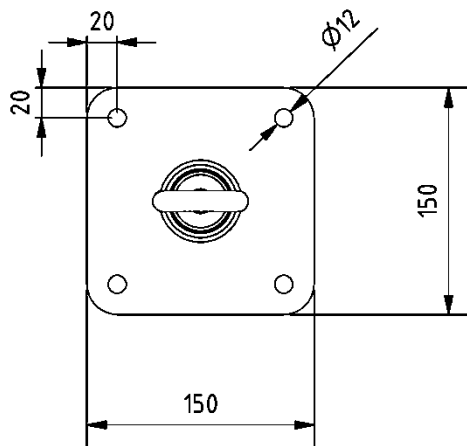
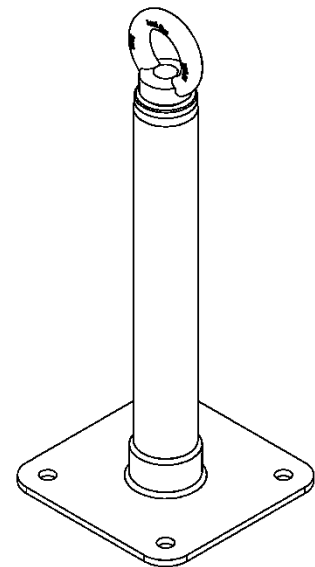
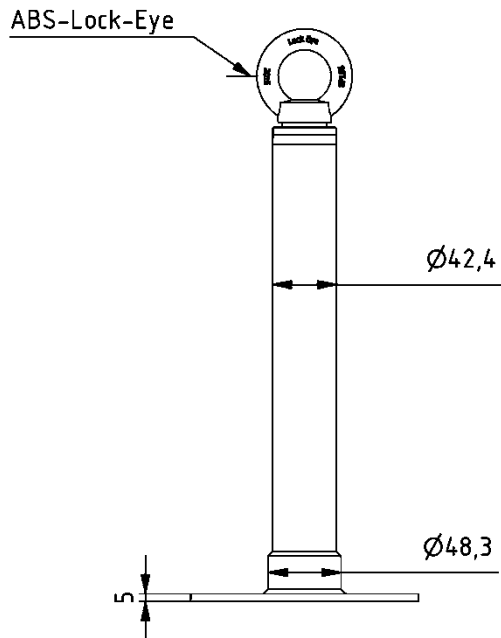


Maße in mm

Absturzsicherung ABS - Lock

ABS Lock X - T - 21 zur Befestigung auf Trapezblech

Anlage 4

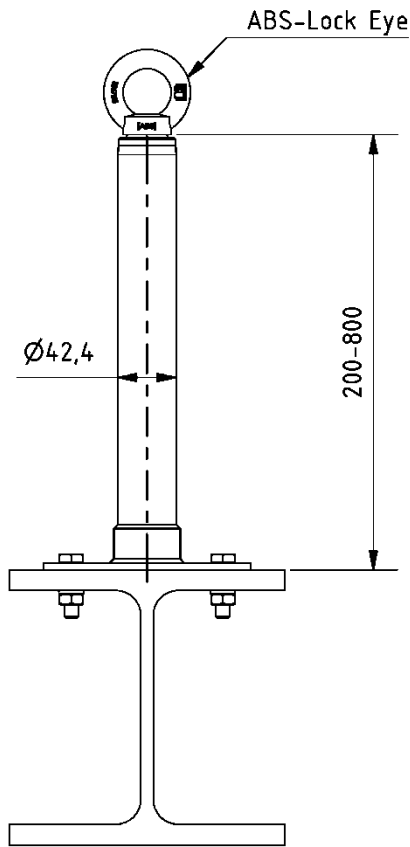


Maße in mm

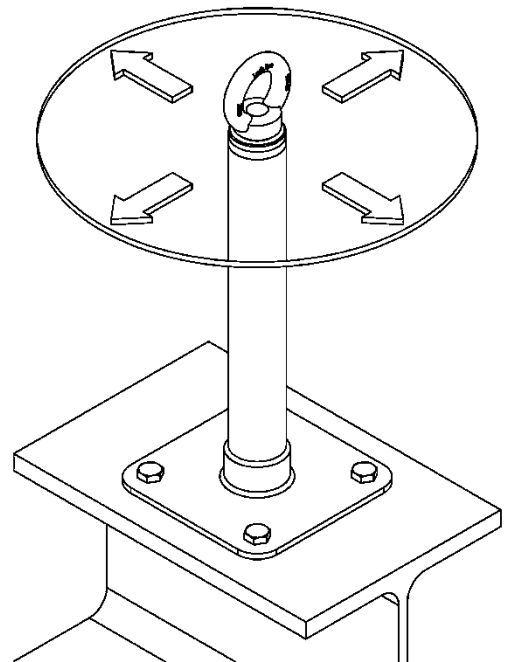
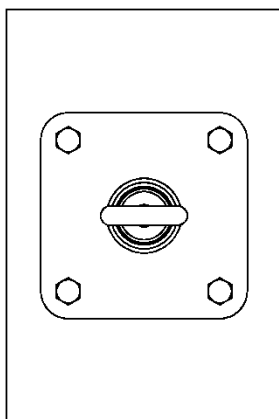
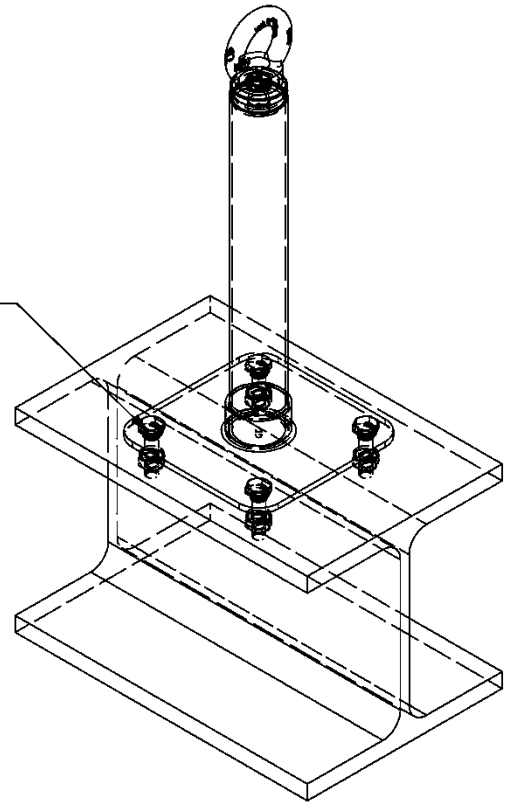
Absturzsicherung ABS - Lock

ABS Lock X - SR - KS Ü

Anlage 5



Nachweis bauseits

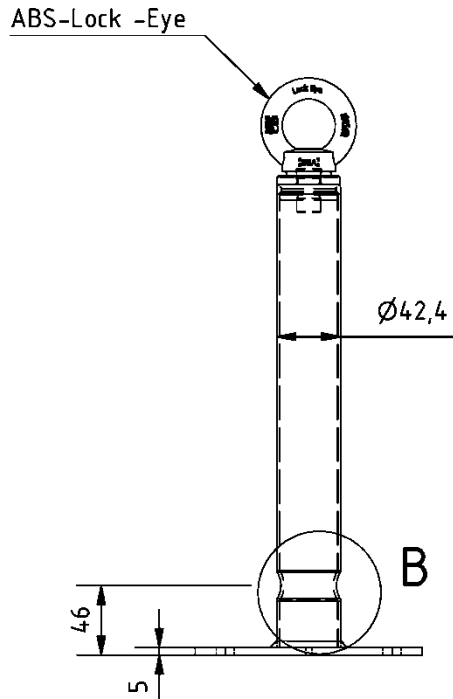


Maße in mm

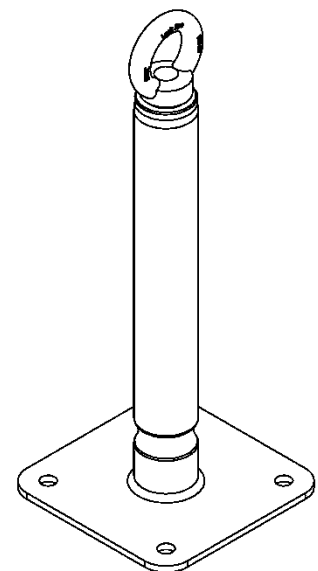
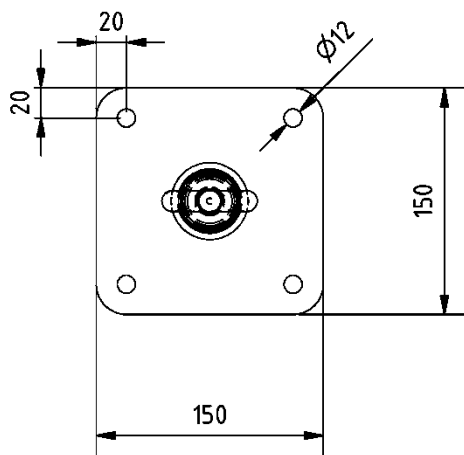
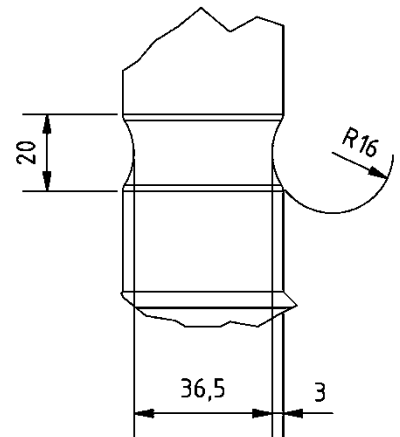
Absturzsicherung ABS - Lock

ABS Lock X - SR - KS Ü zur Befestigung auf Stahl

Anlage 6



B ( 1 : 2 )

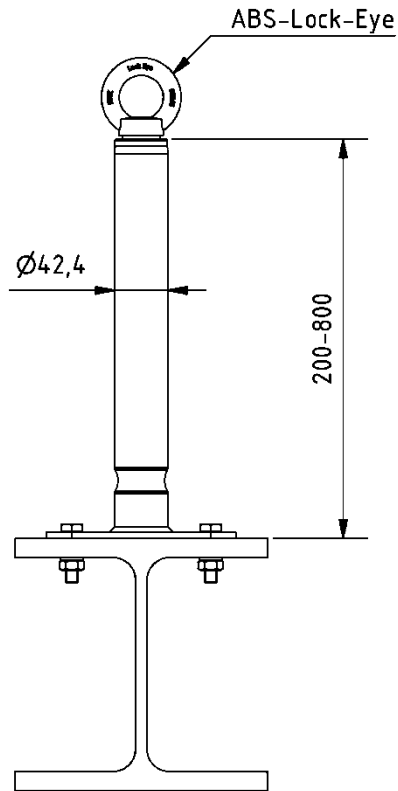


Maße in mm

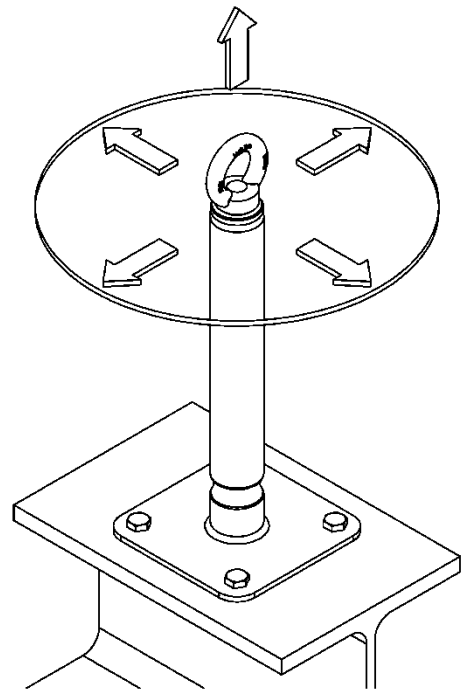
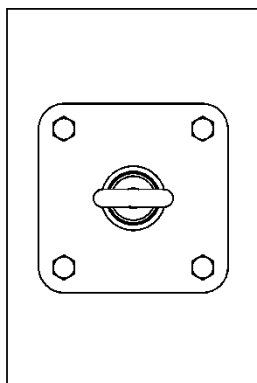
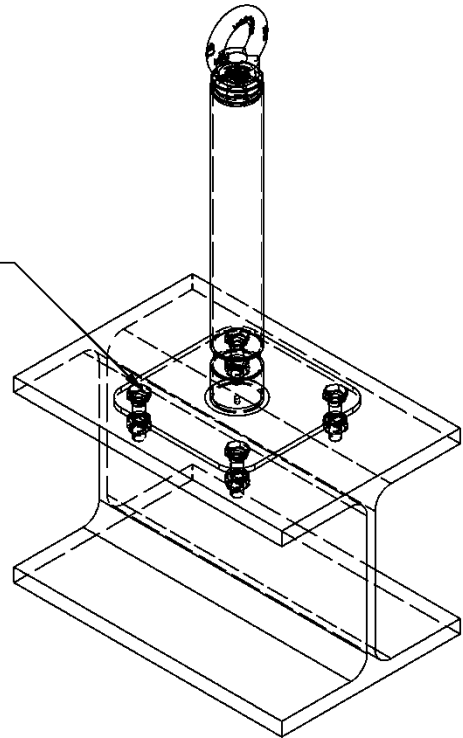
Absturzsicherung ABS - Lock

ABS Lock X - SR Ü

Anlage 7



Nachweis bauseits

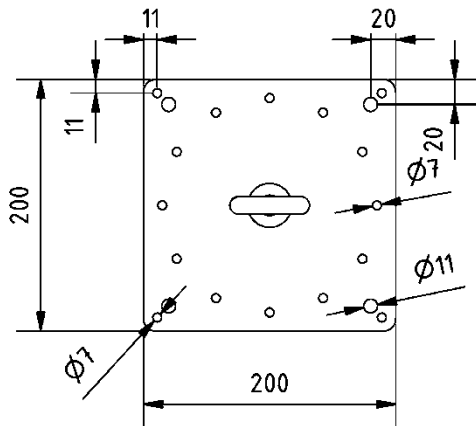
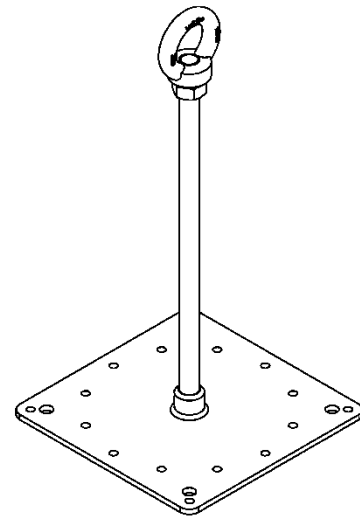
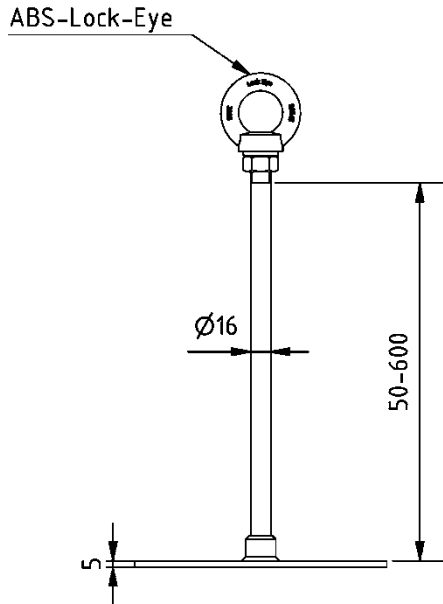


Maße in mm

Absturzsicherung ABS - Lock

ABS Lock X - SR Ü zur Befestigung auf Stahl

Anlage 8

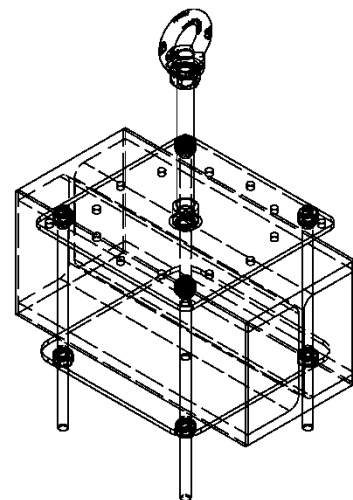
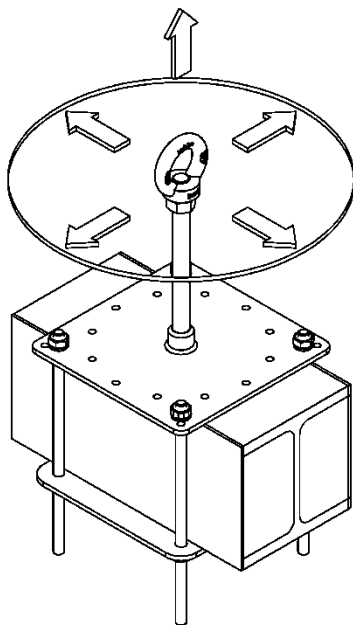
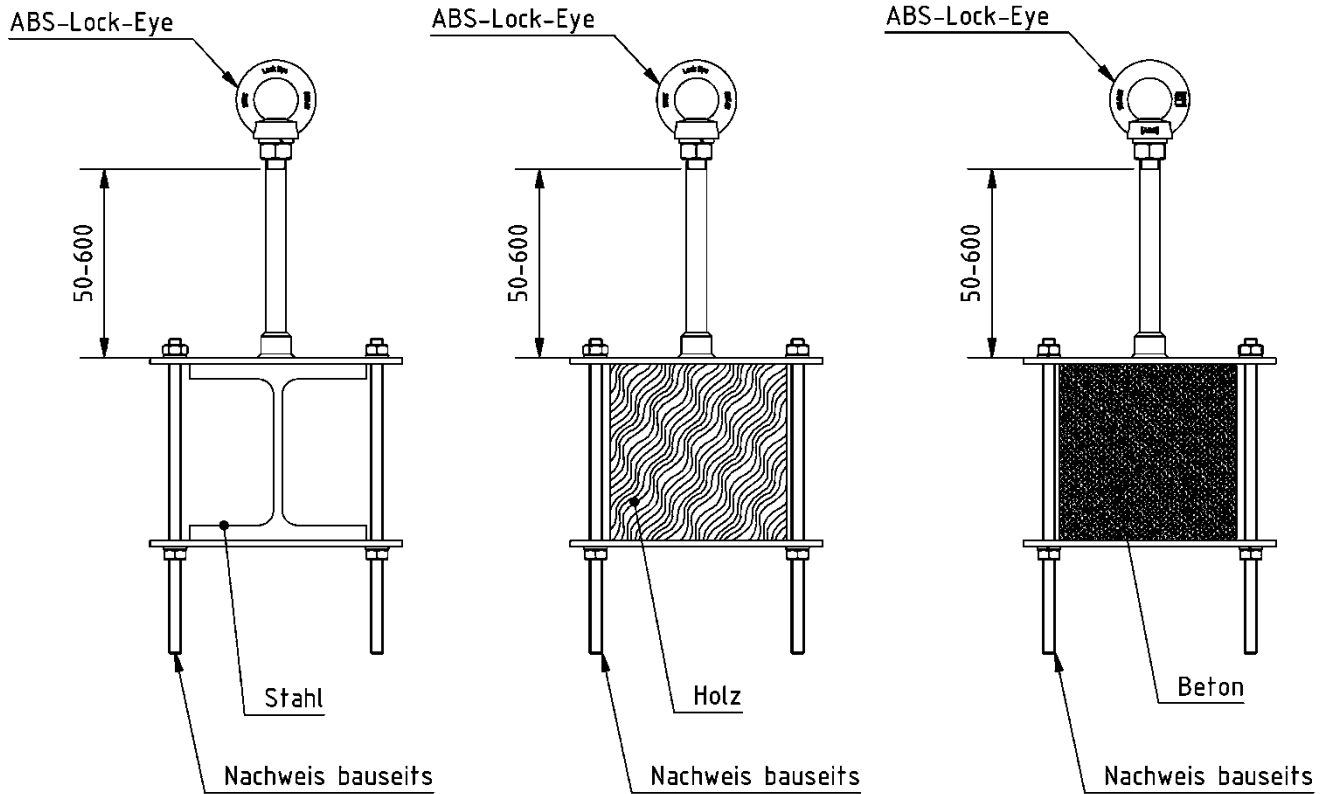


Maße in mm

Absturzsicherung ABS - Lock

ABS Lock X Ü

Anlage 9

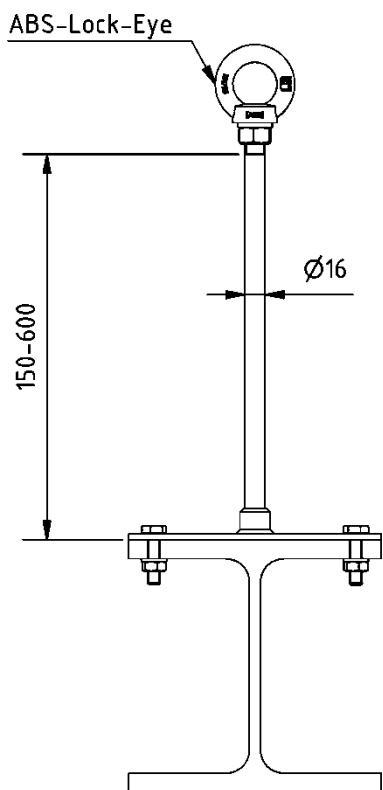


Maße in mm

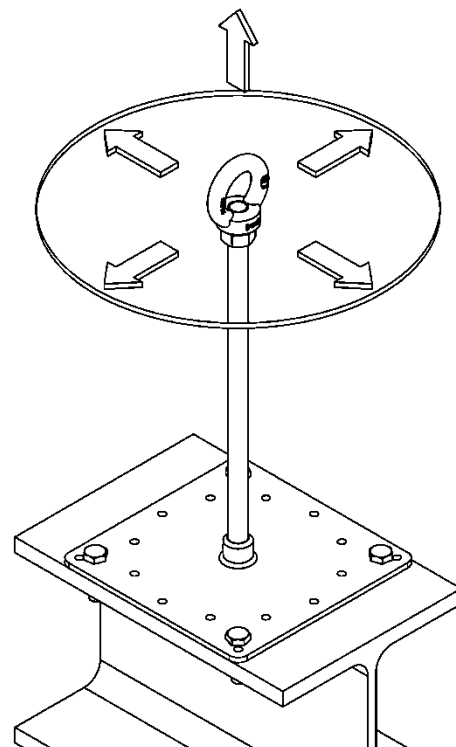
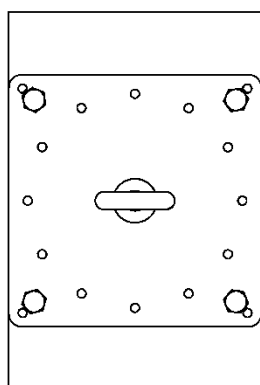
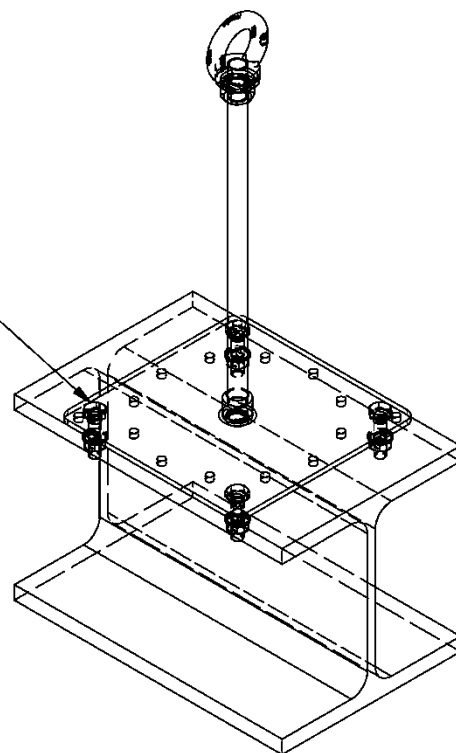
Absturzsicherung ABS - Lock

ABS Lock X Ü zur Befestigung an Holz-, Beton-, Stahlträgern  
 (mit Klemmkonstruktion)

Anlage 10



Nachweis bauseits



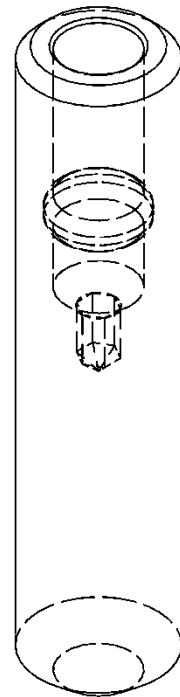
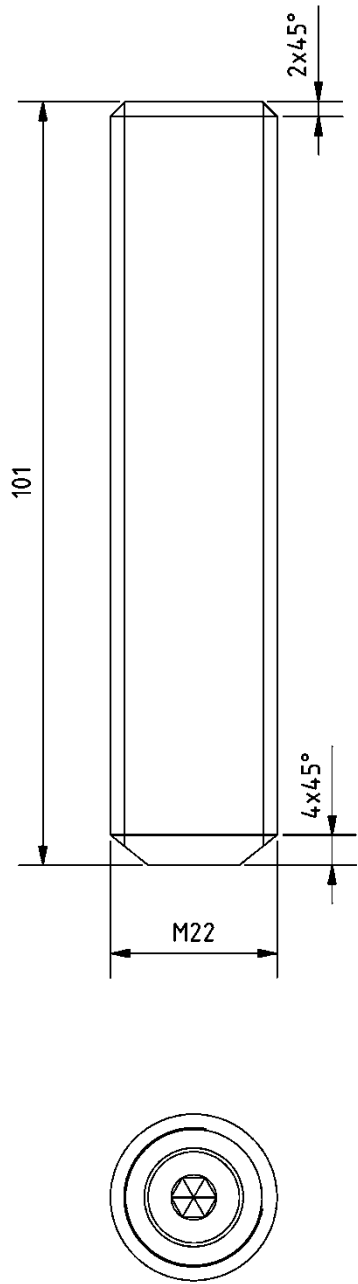
Maße in mm

Absturzsicherung ABS - Lock

ABS Lock X Ü zur Befestigung auf Stahl

Anlage 11



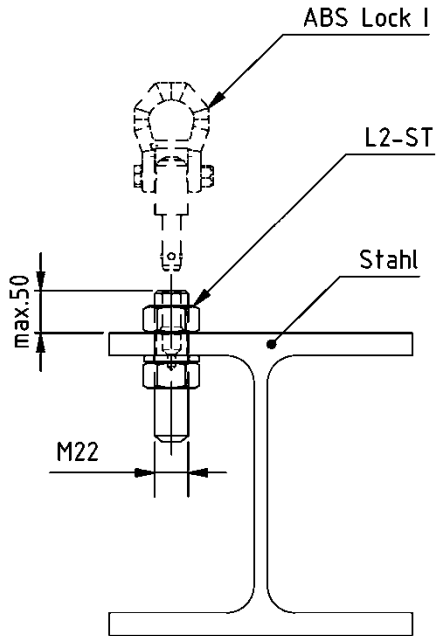


Maße in mm

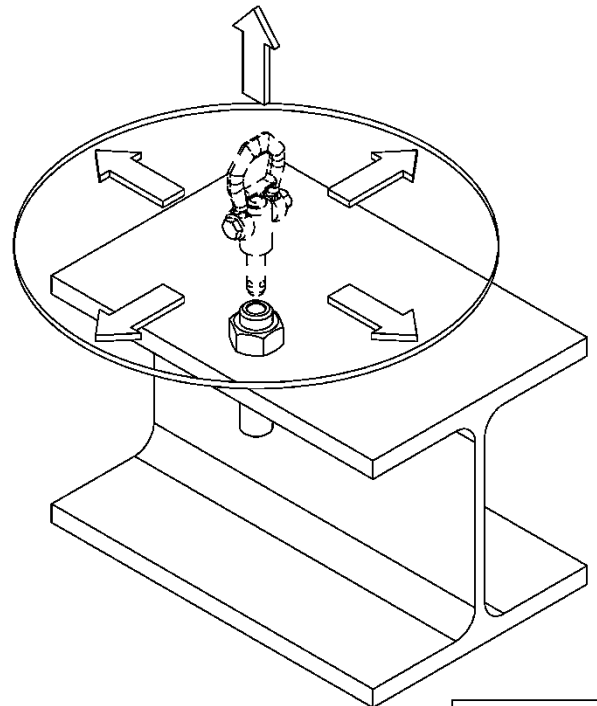
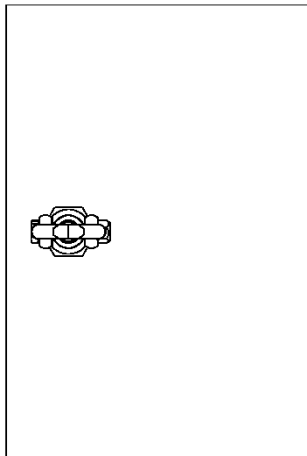
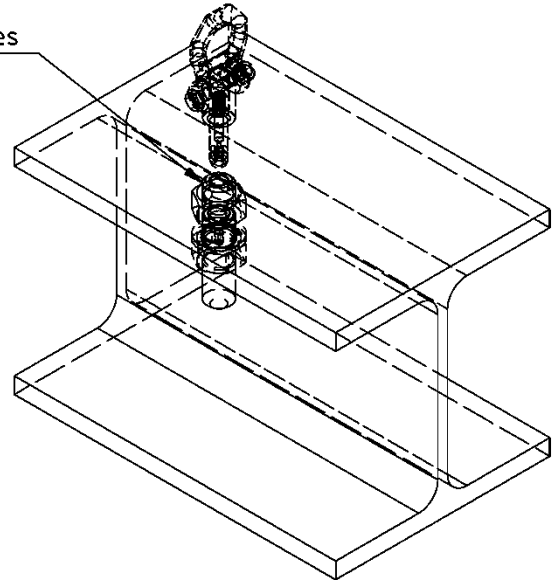
Absturzsicherung ABS - Lock

ABS Lock II Ü

Anlage 12



Nachweis bauseites

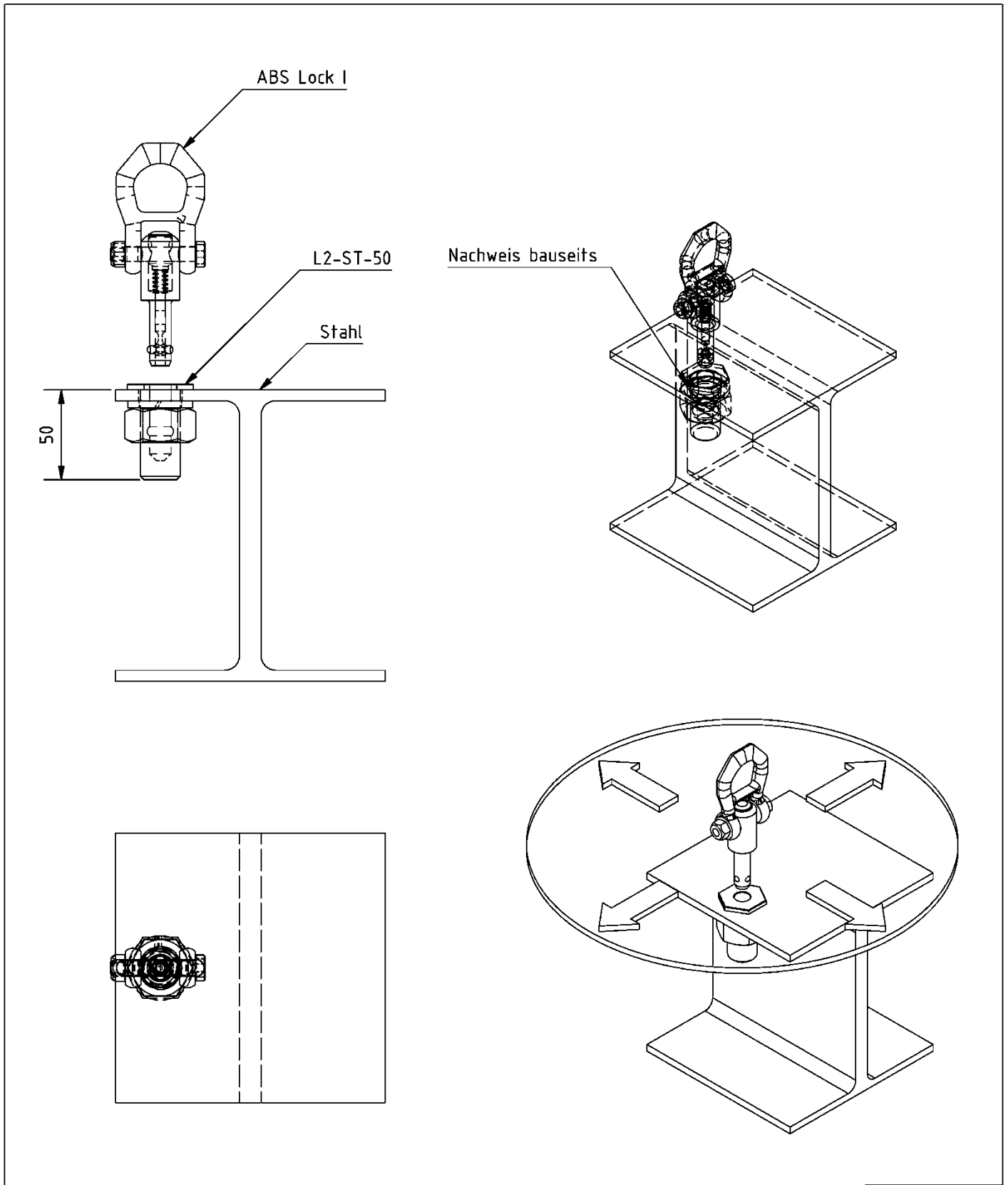


Maße in mm

Absturzsicherung ABS - Lock

ABS Lock II Ü zur Befestigung auf Stahl

Anlage 13

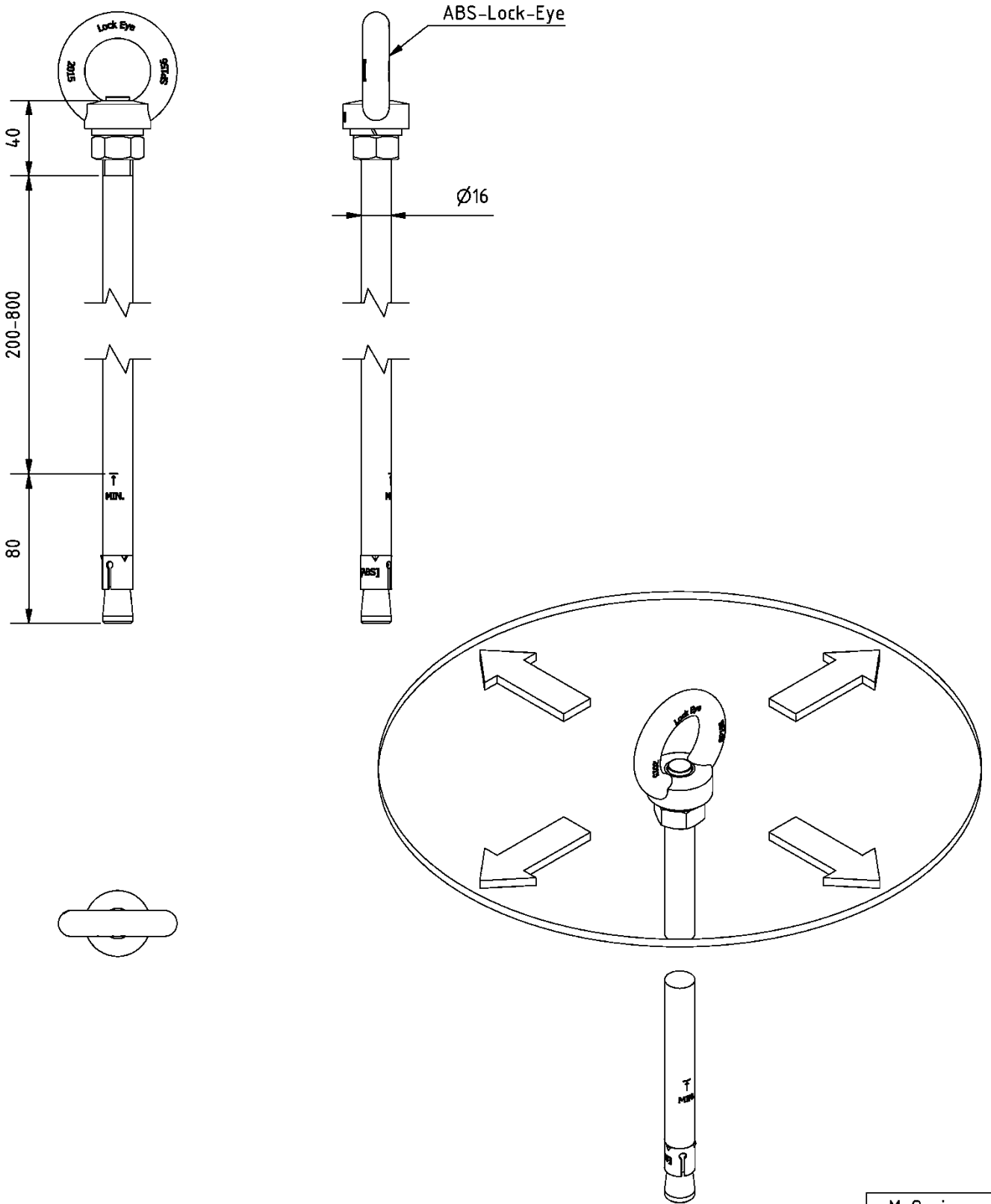


Maße in mm

Absturzsicherung ABS - Lock

ABS Lock II - ST - 50 zur Befestigung auf Stahl

Anlage 14

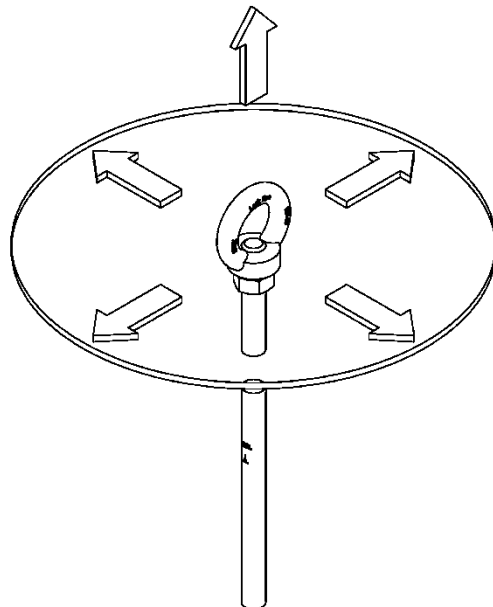
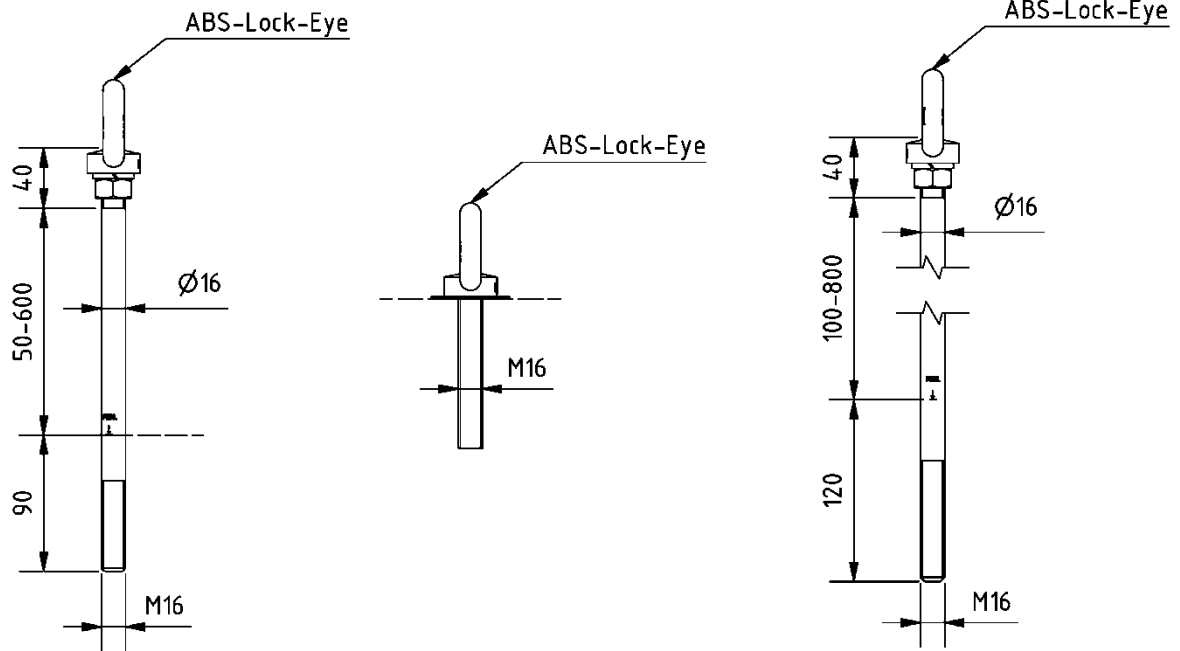


Maße in mm

Absturzsicherung ABS - Lock

ABS Lock III - BE Ü

Anlage 15



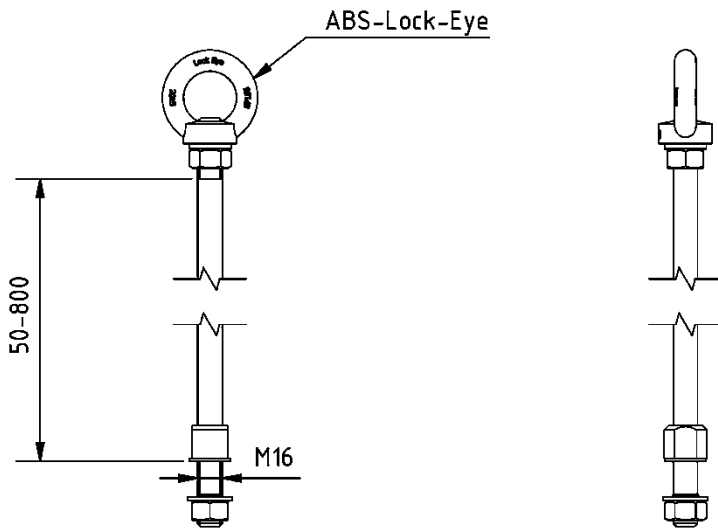
Maße in mm

Absturzsicherung ABS - Lock

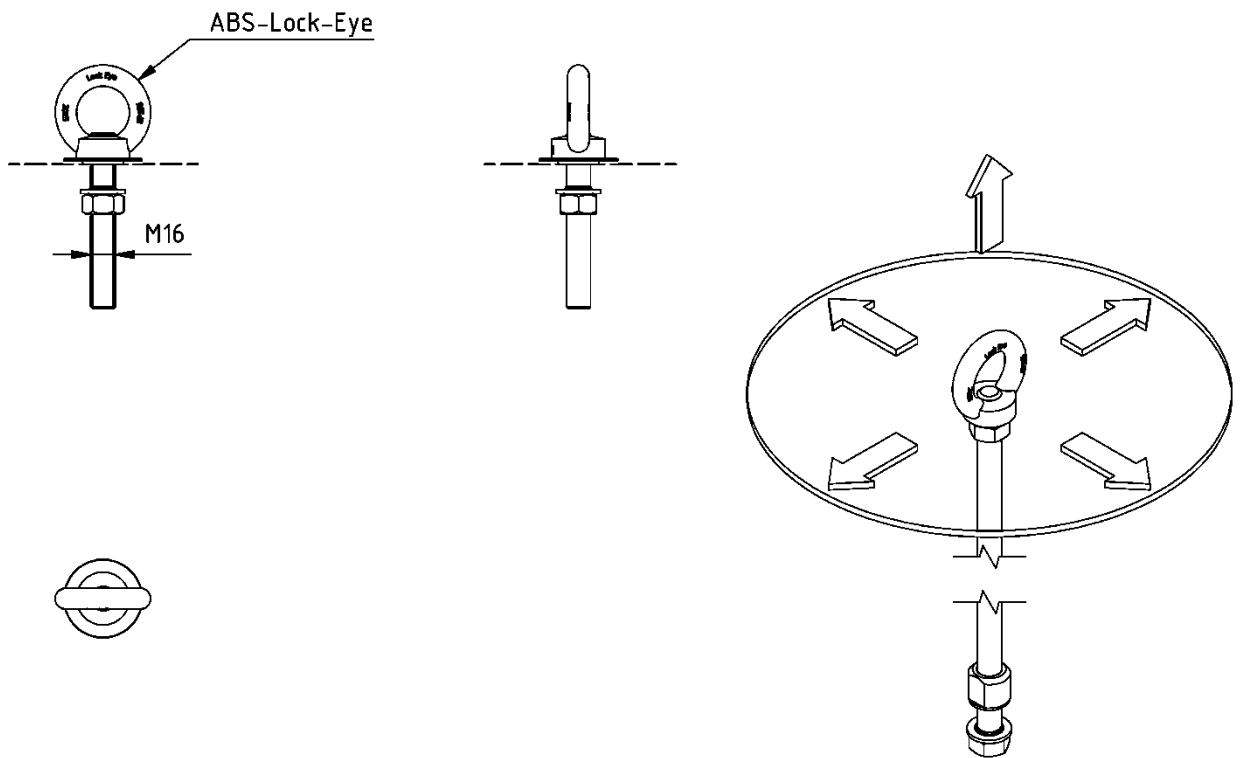
ABS Lock III Ü

Anlage 16

Variante mit Überstand



Variante ohne Überstand



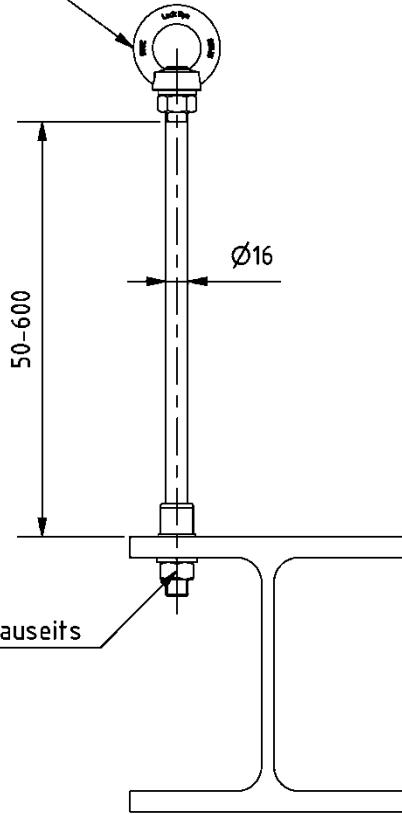
Maße in mm

Absturzsicherung ABS - Lock

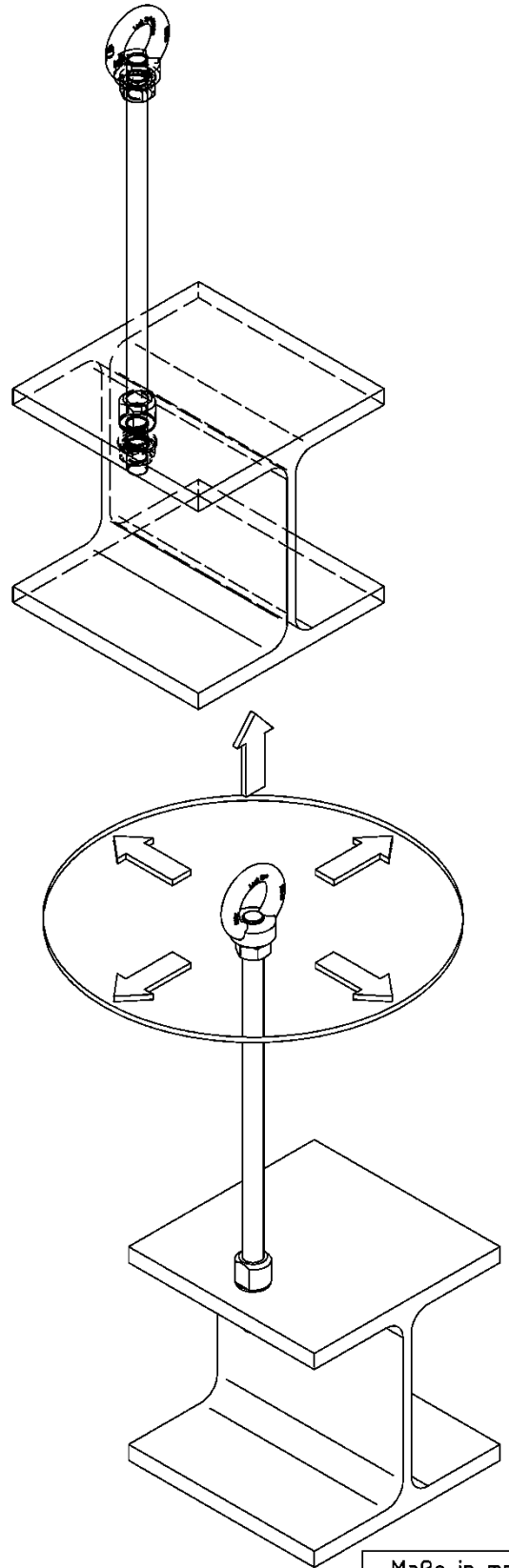
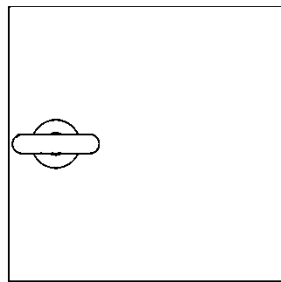
ABS Lock III Ü zur Befestigung auf Stahl

Anlage 17

ABS-Lock-Eye



Nachweis bauseits

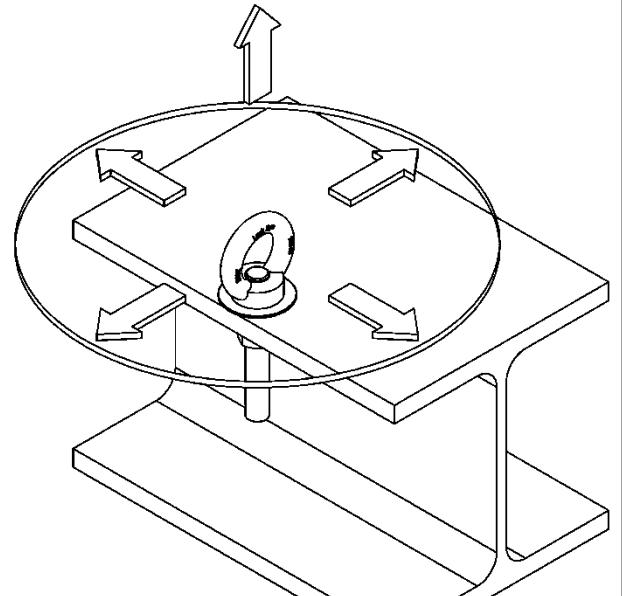
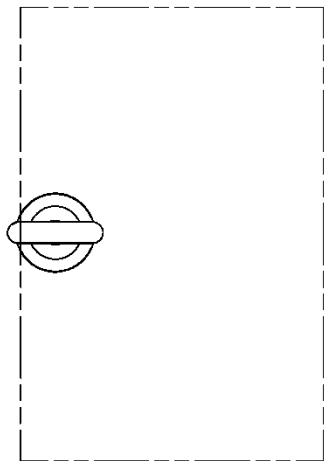
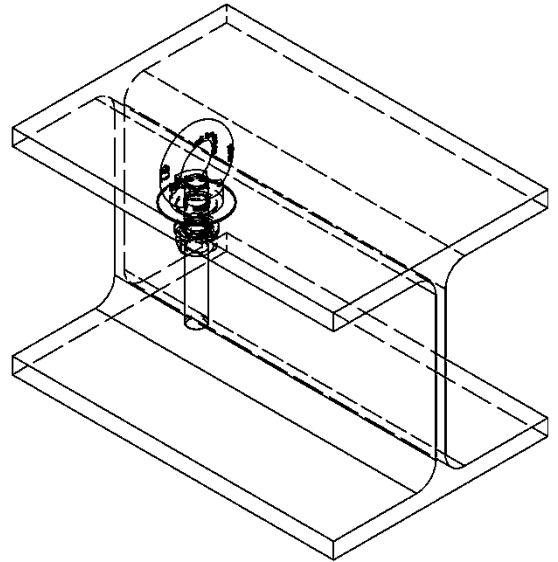
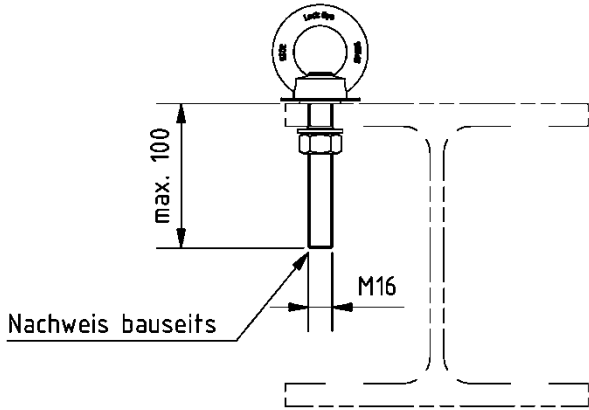


Maße in mm

Absturzsicherung ABS - Lock

ABS Lock III Ü zur Befestigung auf Stahl

Anlage 18



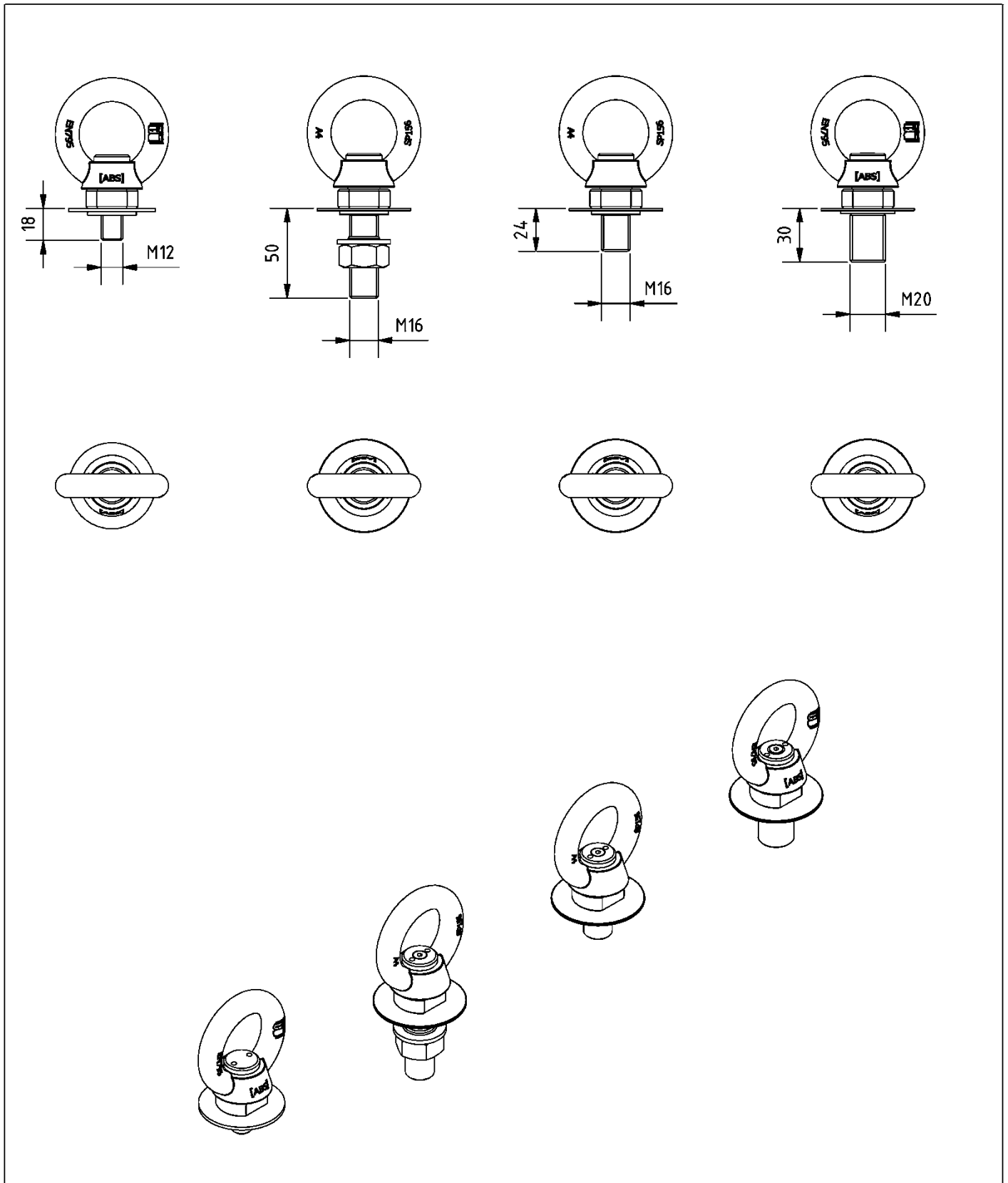
Maße in mm

Absturzsicherung ABS - Lock

ABS Lock III Ü zur Befestigung auf Stahl

Anlage 19



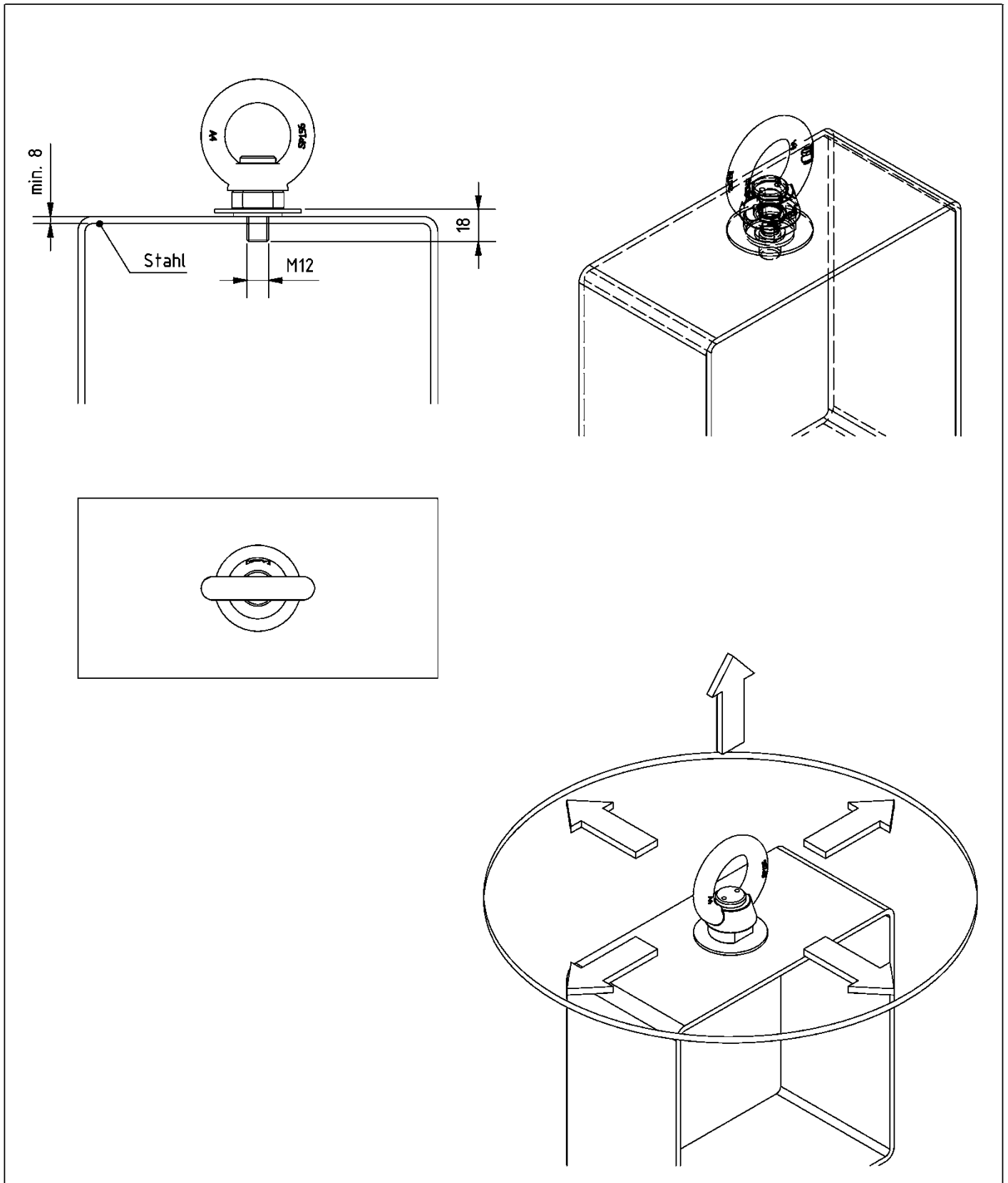


Maße in mm

Absturzsicherung ABS - Lock

ABS Lock III - R Ü

Anlage 20

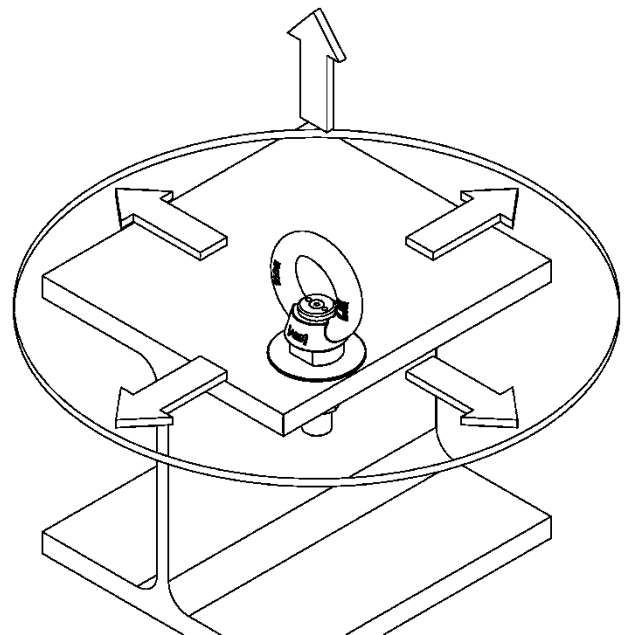
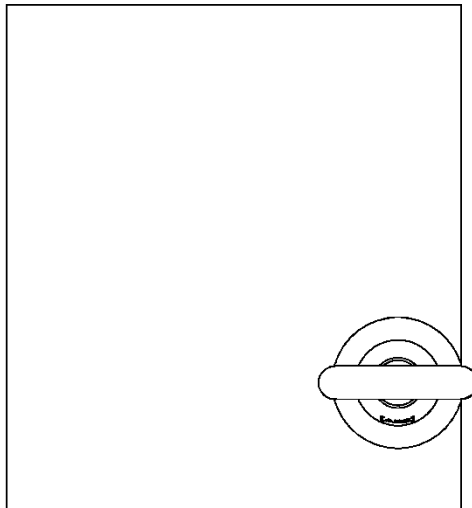
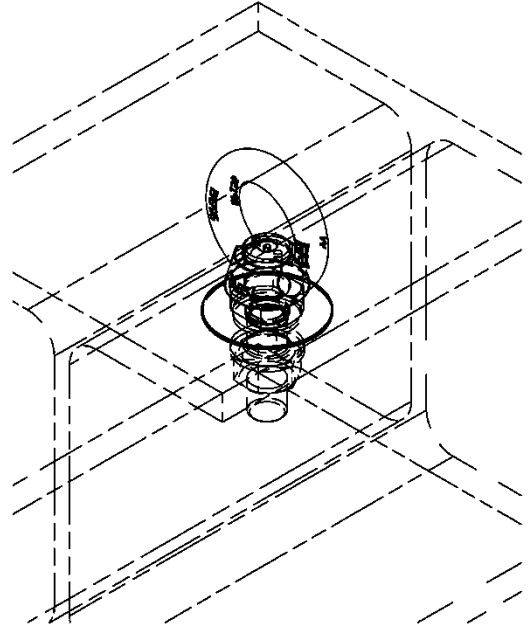
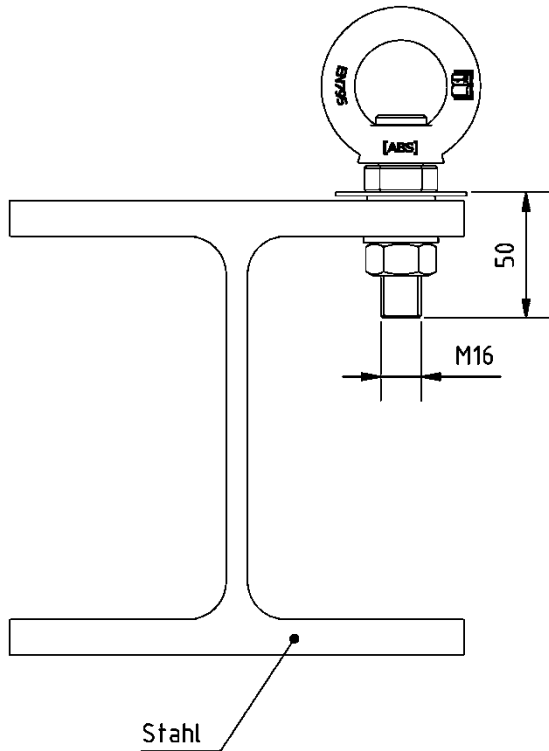


Maße in mm

Absturzsicherung ABS - Lock

ABS Lock III - R Ü zum einschrauben in Stahl

Anlage 21

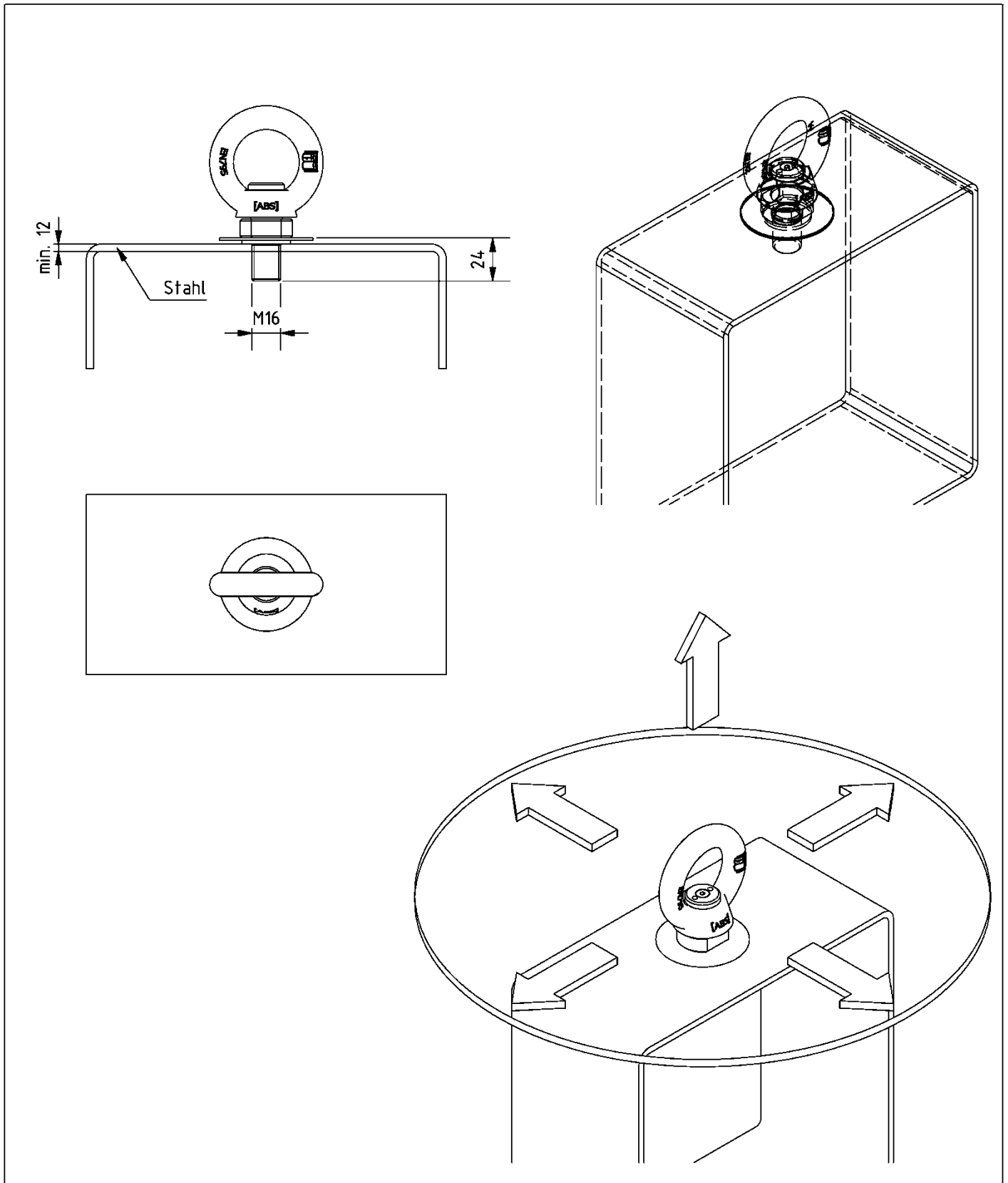


Maße in mm

Absturzsicherung ABS - Lock

ABS Lock III - R Ü zur Befestigung in Stahl (Kontern)

Anlage 22

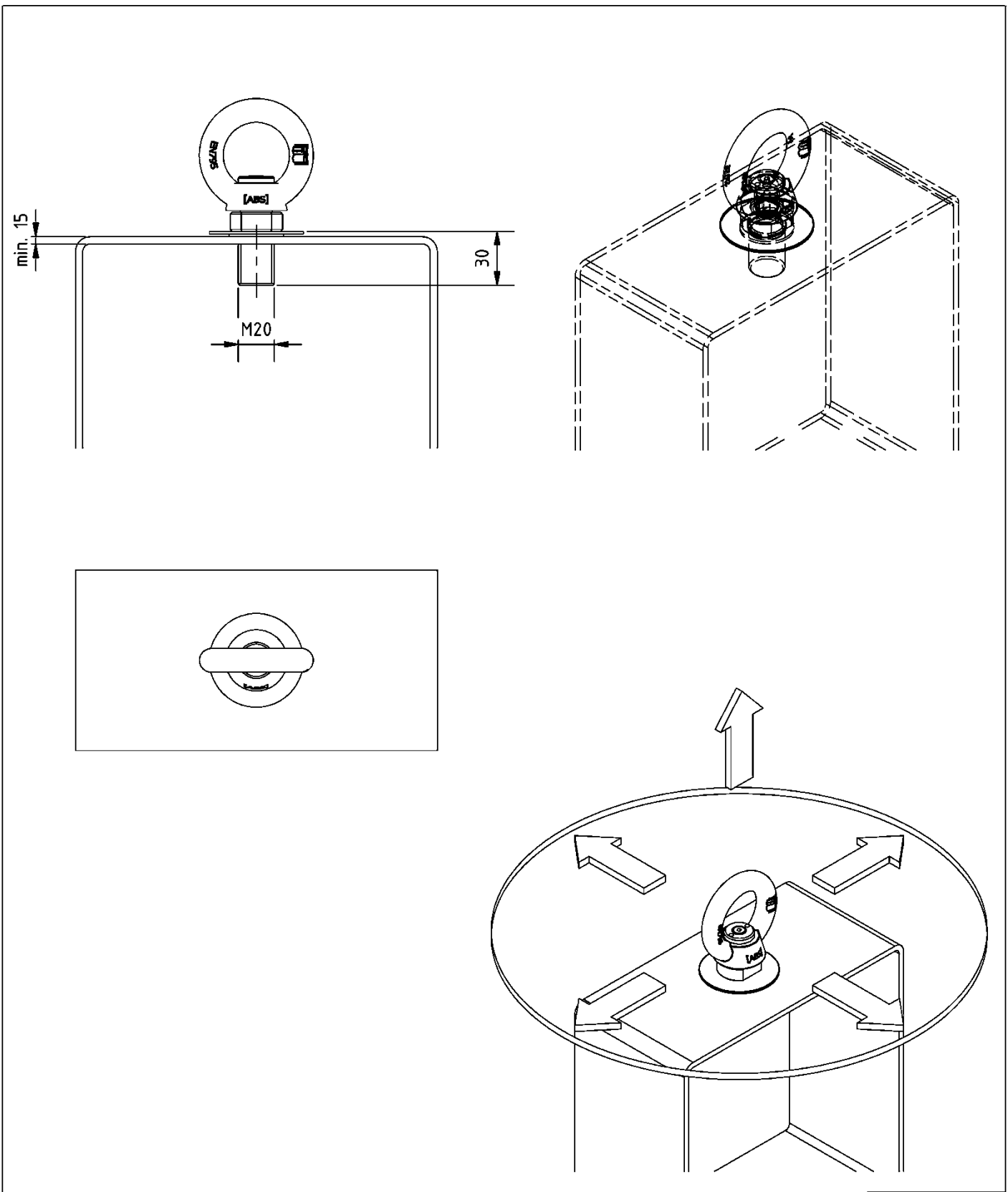


Maße in mm

Absturzsicherung ABS - Lock

ABS Lock III - R Ü zum einschrauben in Stahl

Anlage 23

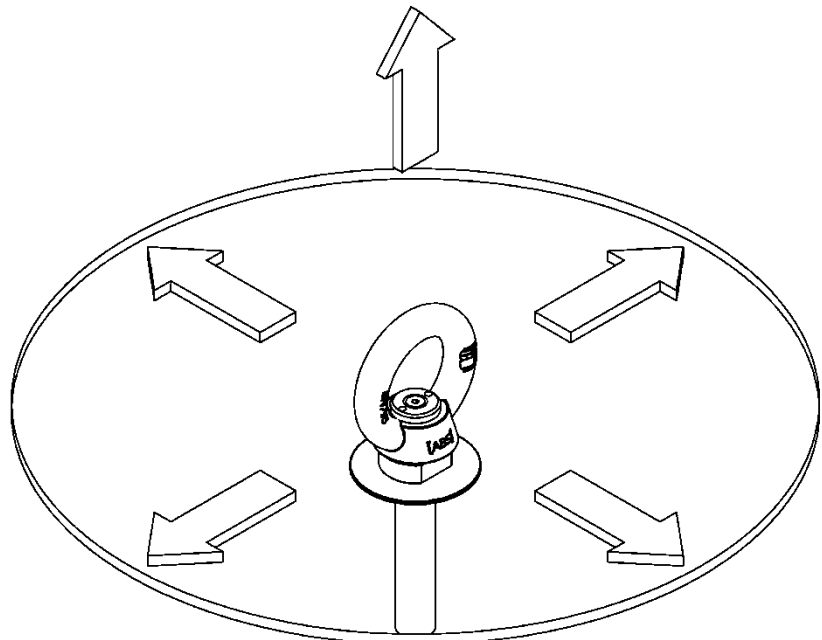
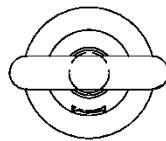
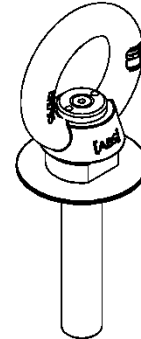
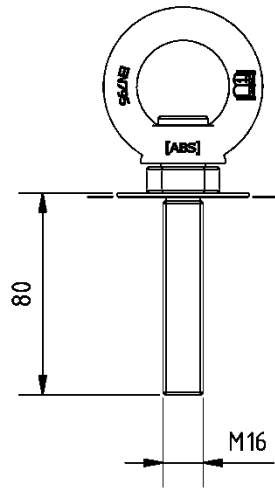


Maße in mm

Absturzsicherung ABS - Lock

ABS Lock III - R Ü zum einschrauben in Stahl

Anlage 24

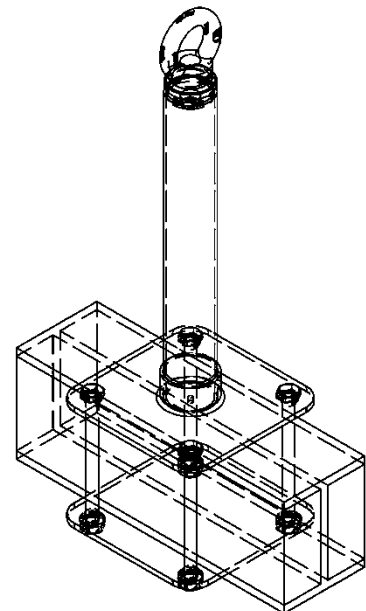
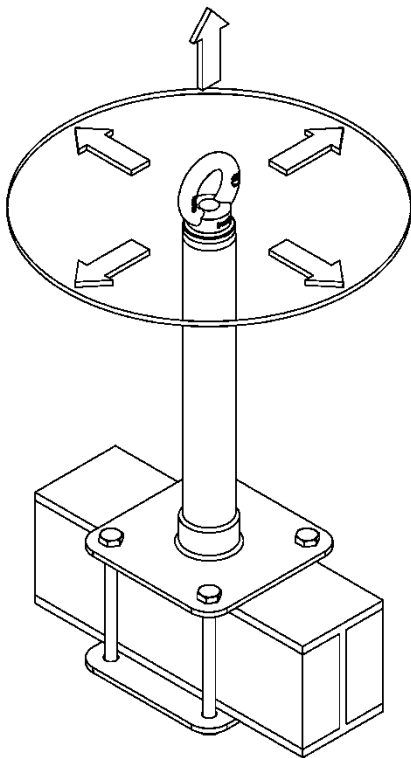
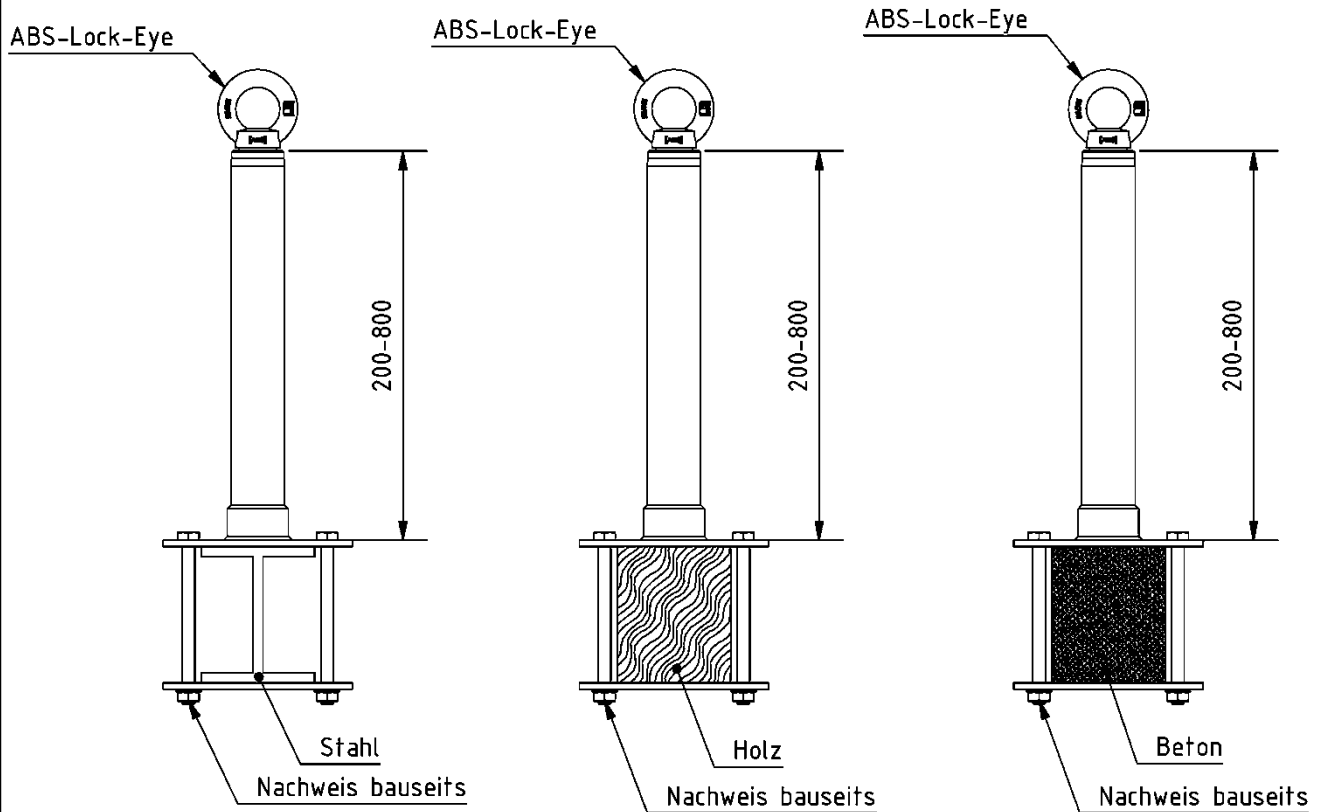


Maße in mm

Absturzsicherung ABS - Lock

ABS Lock III - R Ü zur Befestigung in Beton

Anlage 25

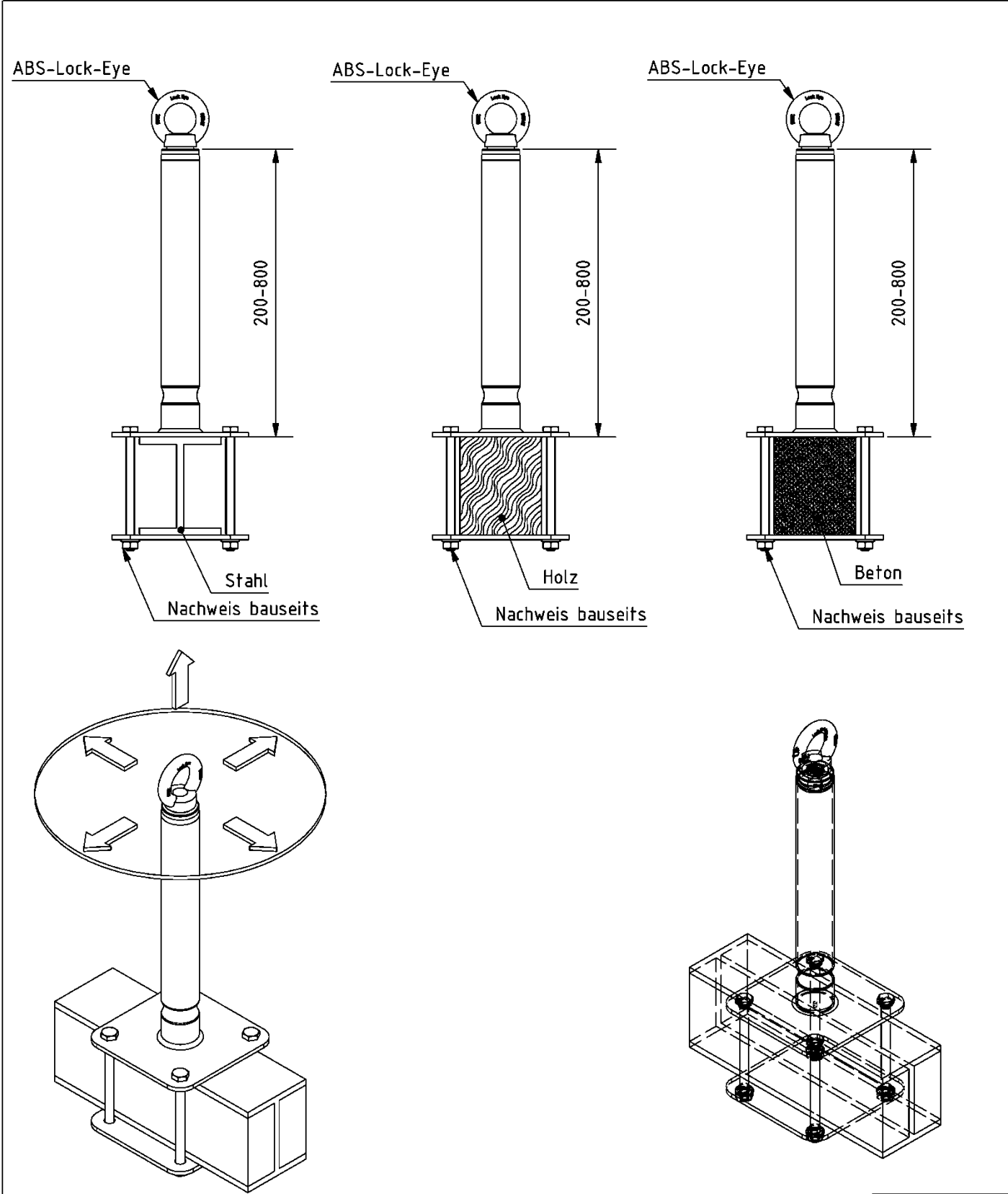


Maße in mm

Absturzsicherung ABS - Lock

ABS Lock X - SR - KS Ü zur Befestigung an Holz-, Beton-, Stahlträgern  
 (mit Klemmkonstruktion)

Anlage 26



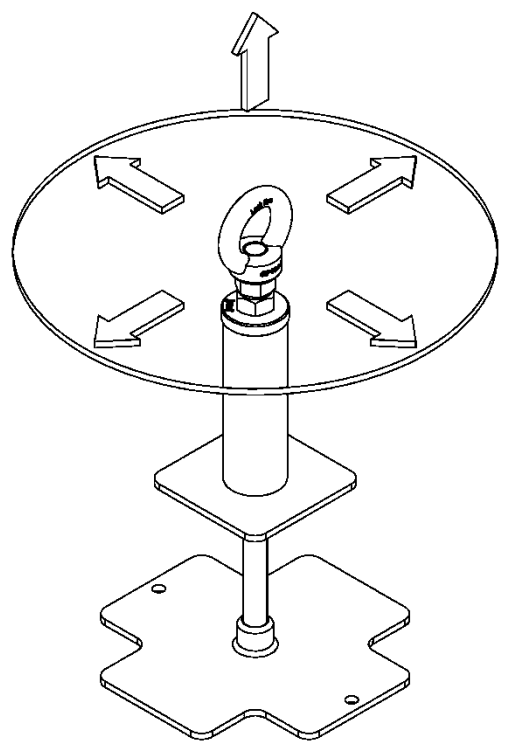
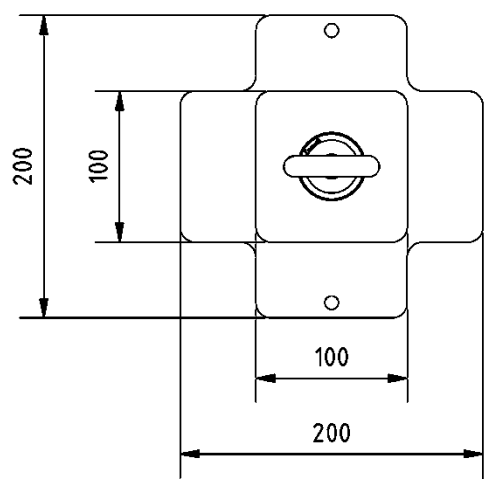
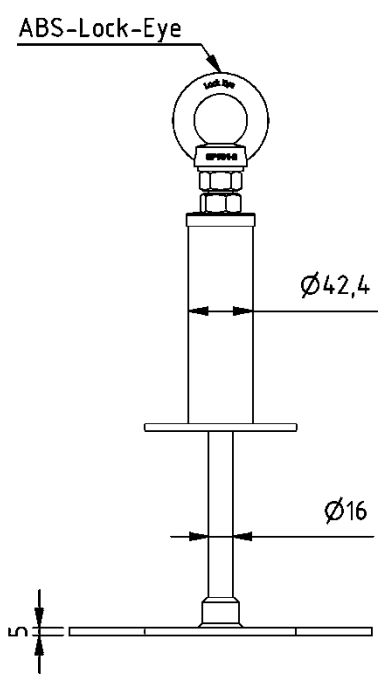
Maße in mm

Absturzsicherung ABS - Lock

ABS Lock X - SR Ü zur Befestigung an Holz-, Beton-, Stahlträgern  
 (mit Klemmkonstruktion)

Anlage 27



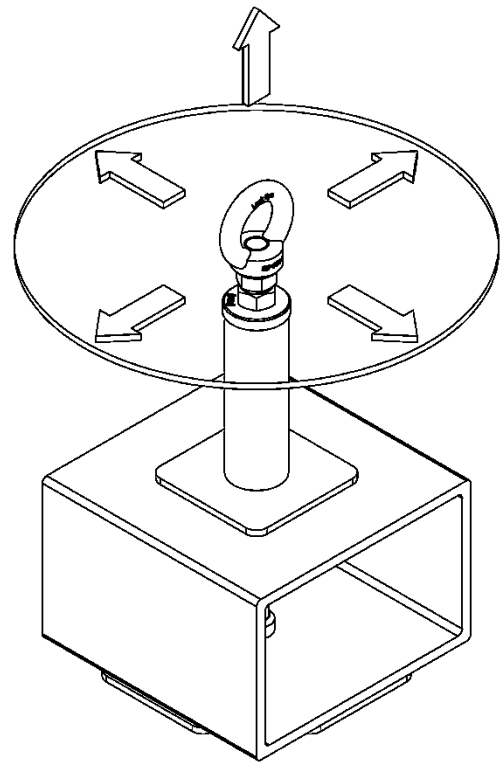
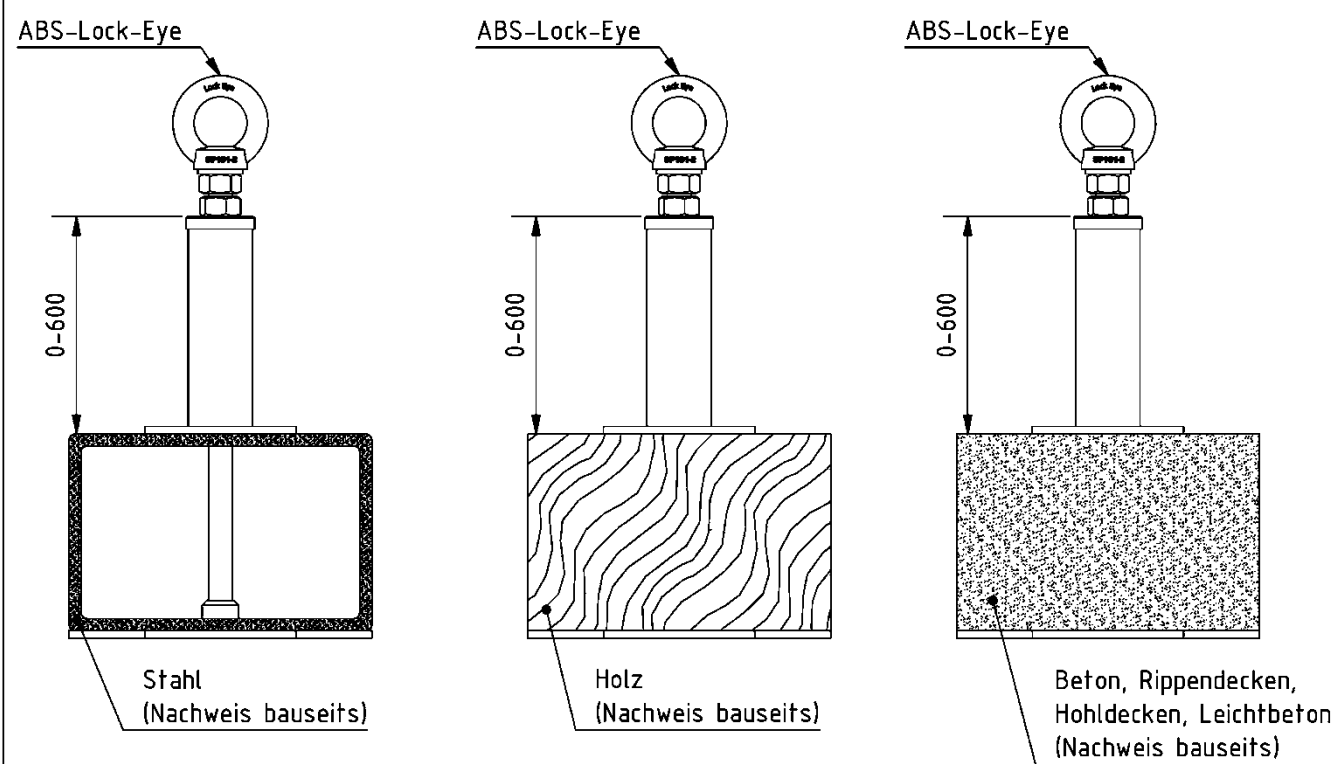


Maße in mm

Absturzsicherung ABS - Lock

ABS Lock X - DURCH zur Befestigung durch Stahl, Holz, Beton,  
 Rippen- und Hohldecken

Anlage 28

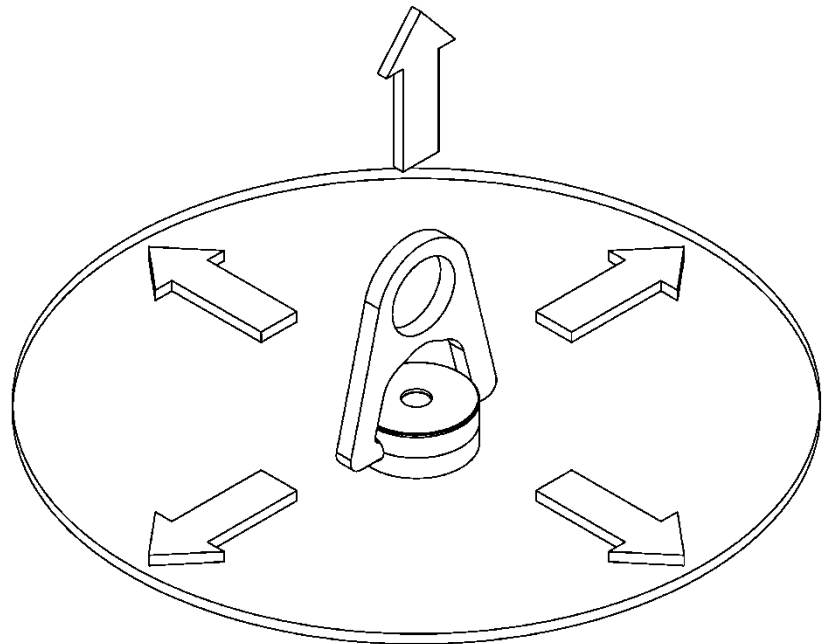
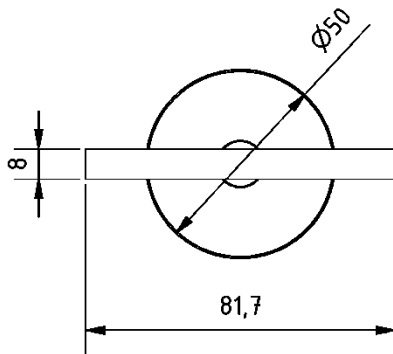
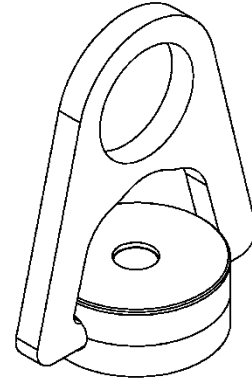
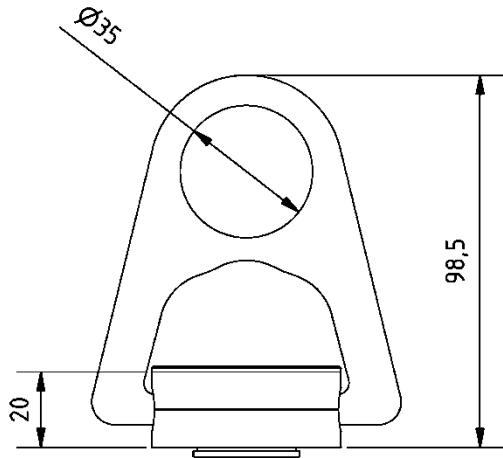


Maße in mm

Absturzsicherung ABS - Lock

ABS Lock X - DURCH zur Befestigung durch Stahl, Holz, Beton, Rippen- und Hohldecken

Anlage 29

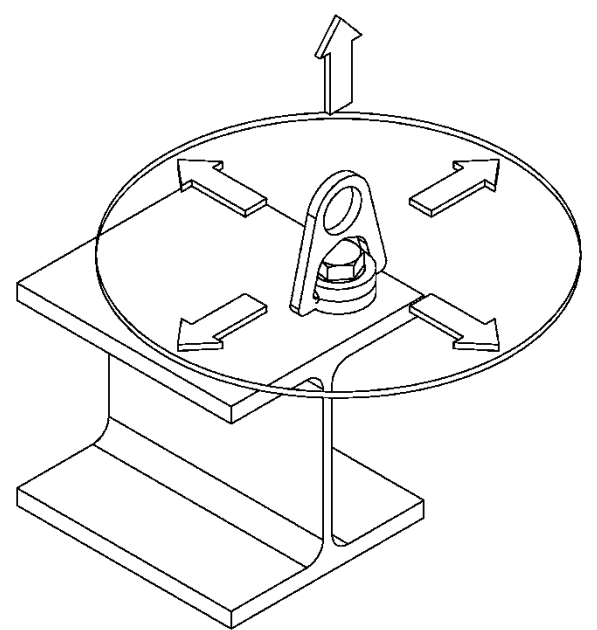
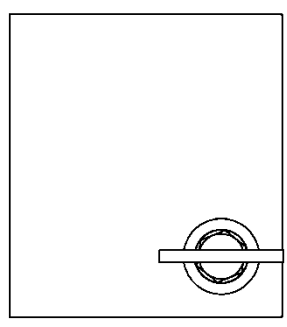
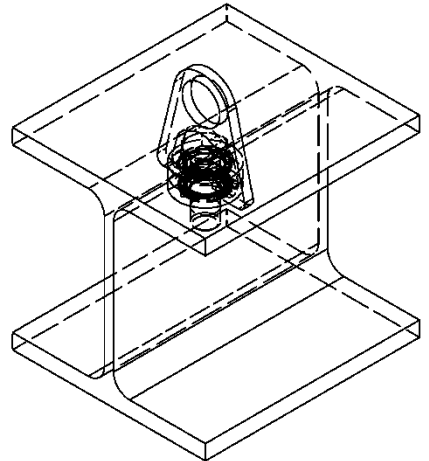
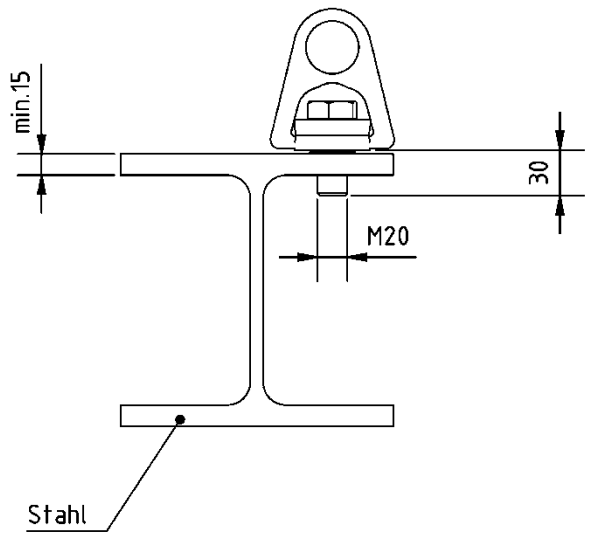


Maße in mm

Absturzsicherung ABS - Lock

ABS Lock L-360 Grundkörper

Anlage 30

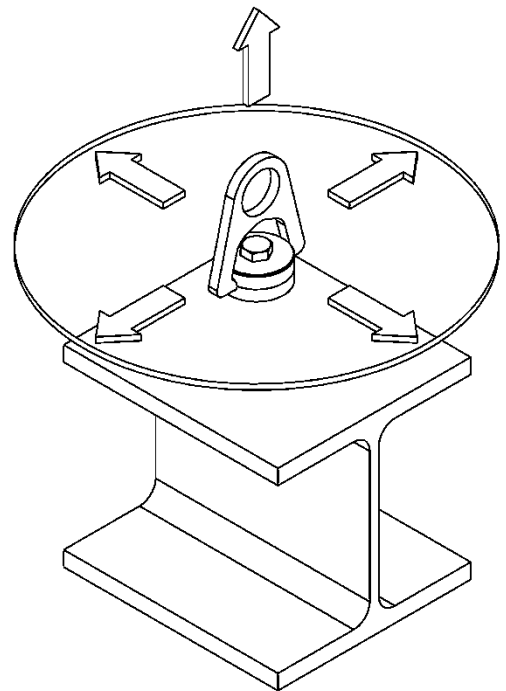
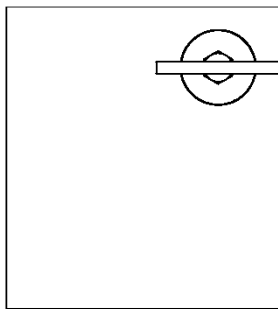
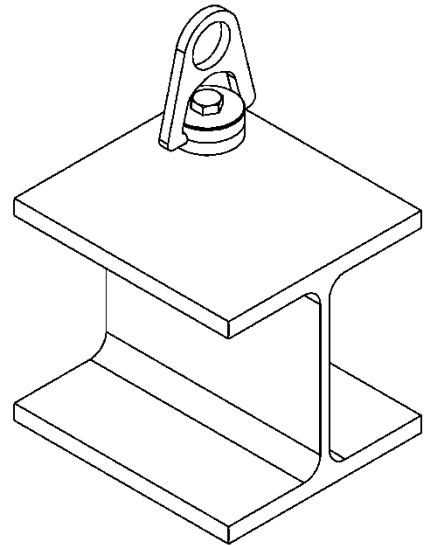
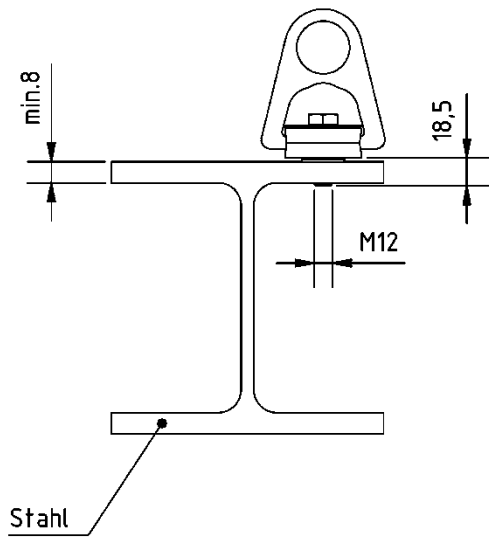


Maße in mm

Absturzsicherung ABS - Lock

ABS Lock L-360 zum einschrauben in Stahl

Anlage 31

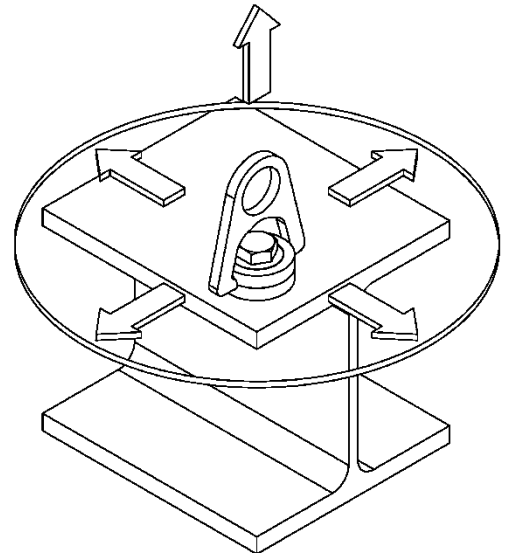
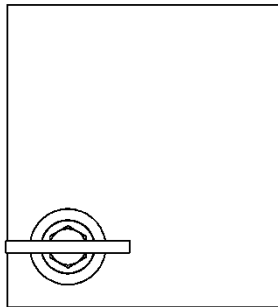
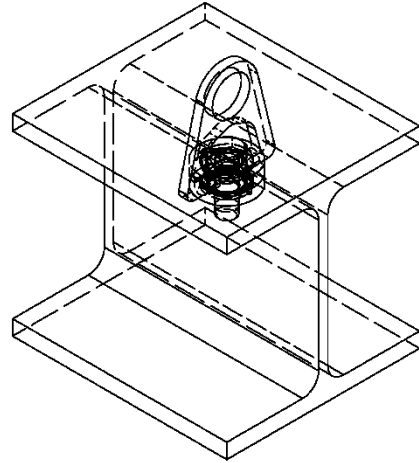
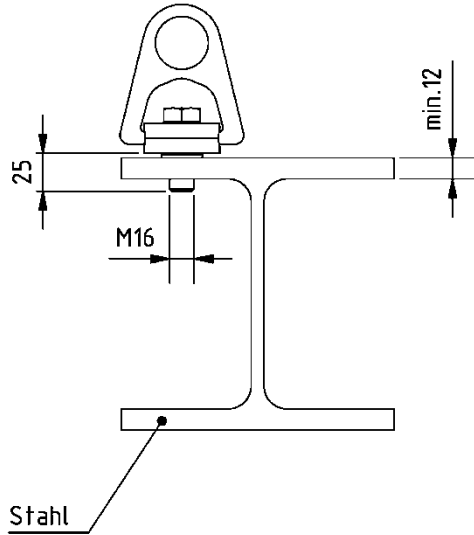


Maße in mm

Absturzsicherung ABS - Lock

ABS Lock L-360 zum einschrauben in Stahl

Anlage 32

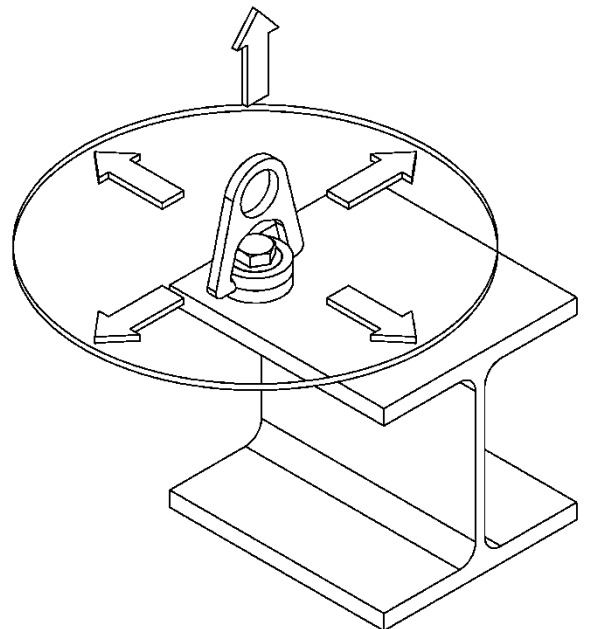
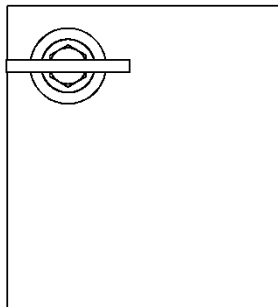
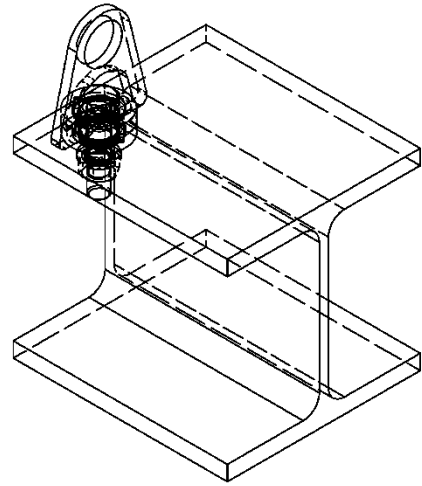
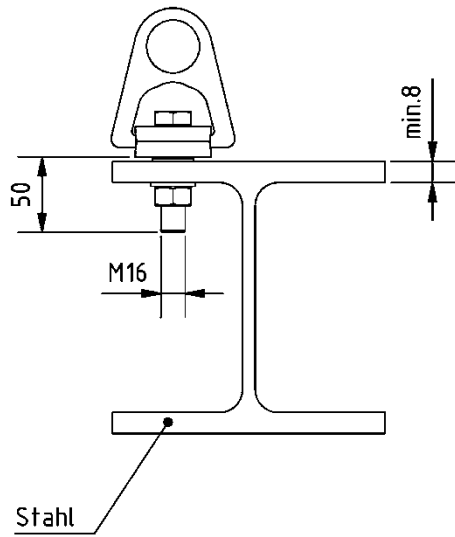


Maße in mm

Absturzsicherung ABS - Lock

ABS Lock L-360 zum einschrauben in Stahl

Anlage 33



Maße in mm

Absturzsicherung ABS - Lock

ABS Lock L-360 zum kontern in Stahl

Anlage 34