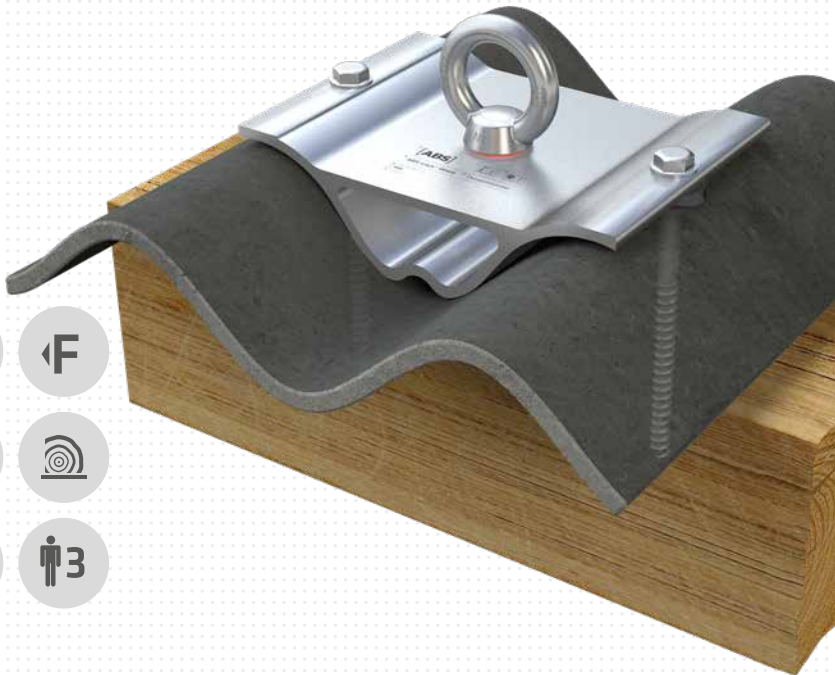


# [ABS]

## ABS-Lock<sup>®</sup> Wave

L-WAVE / -60



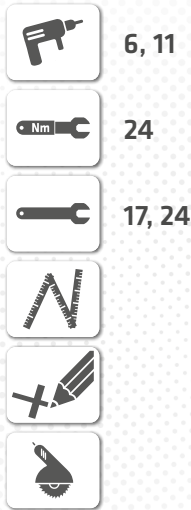
MoA 190-06



DIN EN 795:  
2012, A

DIN CEN/TS  
16415:2017

## Werkzeuge | Tools



## Sicherheitshinweise | Safety instructions



- DE** Montageanleitung beachten (1) und Sicherheitshinweise beachten (2).
- EN** Comply with the installation manual (1) and Comply with the safety instructions (2).
- FR** Respecter la notice de montage (1) and Respecter les consignes de sécurité (2).
- NL** Montagehandleiding in acht nemen (1) and Veiligheidsinstructies in acht nemen (2).
- BGR** Спазвайте инструкциите за монтаж (1) and Спазвайте инструкциите за безопасност (2).
- DK** Følg monteringsvejledningen (1) and Følg sikkerhedshenvisningerne (2).
- ET** Järgige paigaldusjuhendit (1) ja ohutusjuhiseid (2).
- FI** Noudata asennusohjeita (1) and Noudata turvallisuusohjeita (2).
- IT** Rispettare le istruzioni di montaggio (1) and Rispettare le istruzioni di sicurezza (2).
- PL** Przestrzegać zaleceń instrukcji montażu (1) and Przestrzegać zasad bezpieczeństwa (2).
- SK** Dodržujte návod na montáž (1) and Dodržujte bezpečnostné pokyny (2).
- SL** Sledite navodilom za namestitve (1) and Sledite varnostnim navodilom (2).
- ES** Observar las instrucciones de montaje (1) and Observar las indicaciones de seguridad (2).
- CS** Dodržujte návod k montáži (1) and Dodržujte bezpečnostní pokyny (2).
- HU** Vegye figyelembe az összeszerelési útmutatót (1) and Vegye figyelembe a biztonsági utasításokat (2).

Für eine ordnungsgemäße Montage ist eine Dokumentation des Einbaus zwingend erforderlich!  
For a proper installation, a complete documentation of assembly is absolutely necessary.

## Kontakte | Contact persons

### Vertrieb & Technische Beratung Sales & Technical Support

+49 (0) 28 32 - 972 81 - 0  
vertrieb@absturzschutz.de

### Schulung Training

+49 (0) 28 32 - 972 81 - 148  
schulung@absturzschutz.de

### Montagevorbereitung Assembly

+49 (0) 28 32 - 972 81 - 260  
service@absturzschutz.de

## Mustertypenschild | Sample label

<b>[ABS]</b>	ABS SAFETY GMBH <sup>3</sup> Kevelaer, Germany info@absturzschutz.de www.absturzschutz.de	<sup>1</sup> <sup>2</sup>	
<b>Typ / Produktbezeichnung</b> <sup>4</sup> Typ / Produktbezeichnung		<b>Chargennummer /</b> Batch number <sup>5</sup>	
<b>6</b> Normen / Standards	<input type="checkbox"/> -	<sup>8</sup> <sup>9</sup> <sup>10</sup>	
<b>7</b> Max. Nutzer gleichzeitig	<input type="checkbox"/> -		
Max. No. of simultaneous users			
<b>11</b> Modellnummer / Model number	<input type="checkbox"/> -		
<b>14</b> 150 kg	<input type="checkbox"/> -		
<input type="checkbox"/> -	<input type="checkbox"/> -		

Inhalt | Content



05

ABS-Lock® Wave /  
L-WAVE



09

ABS-Lock® Wave 60 /  
L-WAVE-60



# Montageschritte dokumentieren

Document assembly step



Dokumentation mit Bildern vervollständigen!  
Complete your documentation using pictures!

**Dokumentation  
ist Pflicht!**

Documentation is compulsory!



Nm 24 | 70 Nm



1/7

Nm 24 | 70 Nm

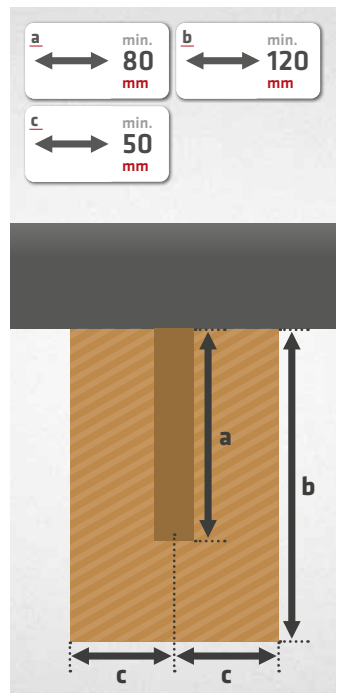
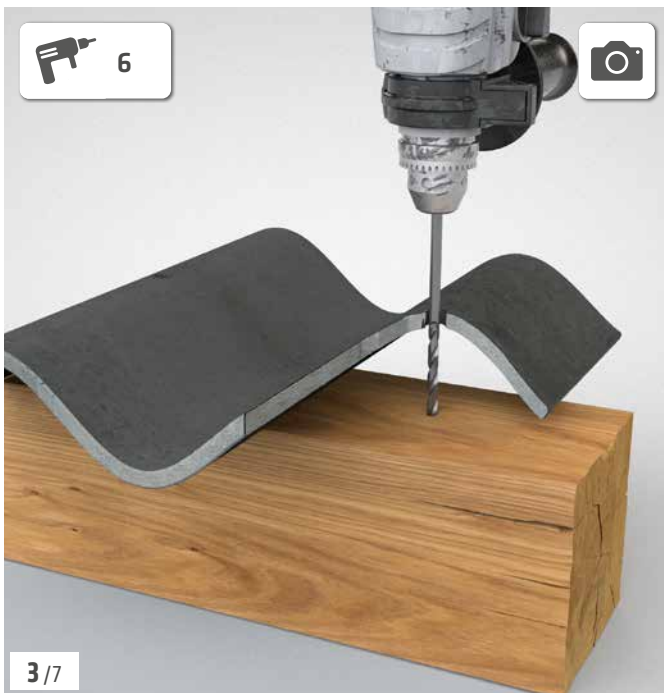
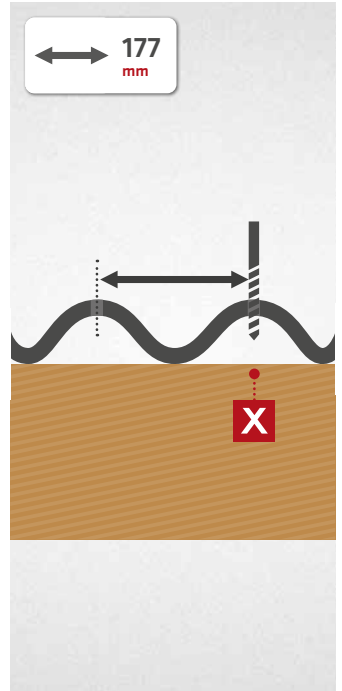
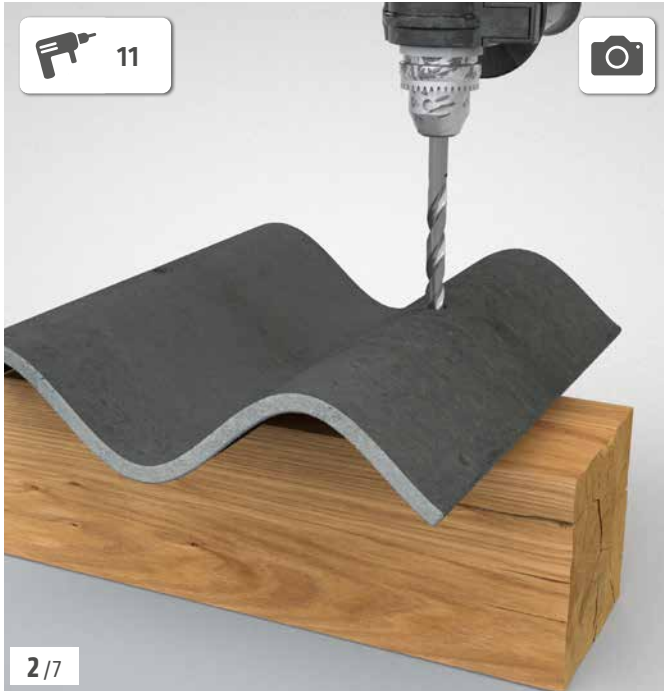


1/7

Nm 24 | 70 Nm



1/7





4 / 7



5 / 7

17



6 / 7



7 / 7



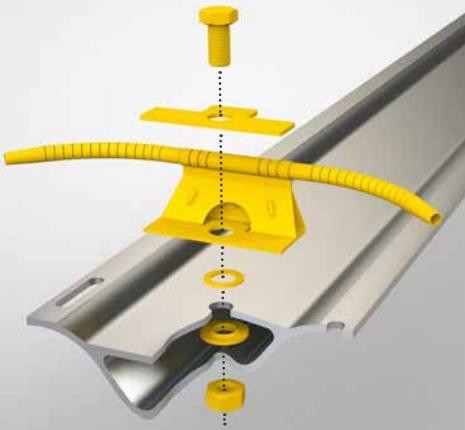


 Nm 24 | 70 Nm



1/9

 Nm 24 | 70 Nm



1/9

 Nm 24 | 70 Nm



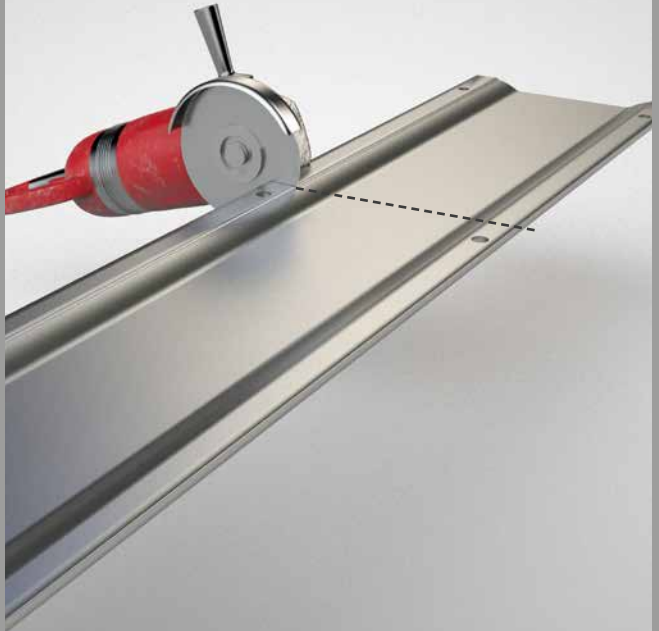
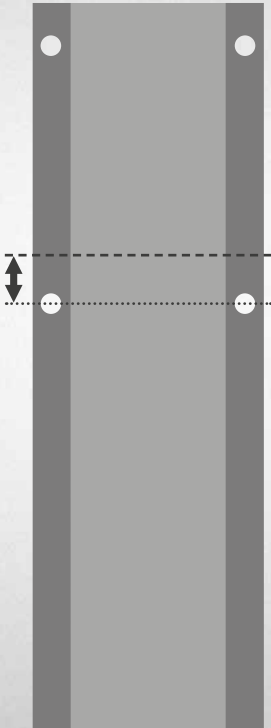
1/9





2/3

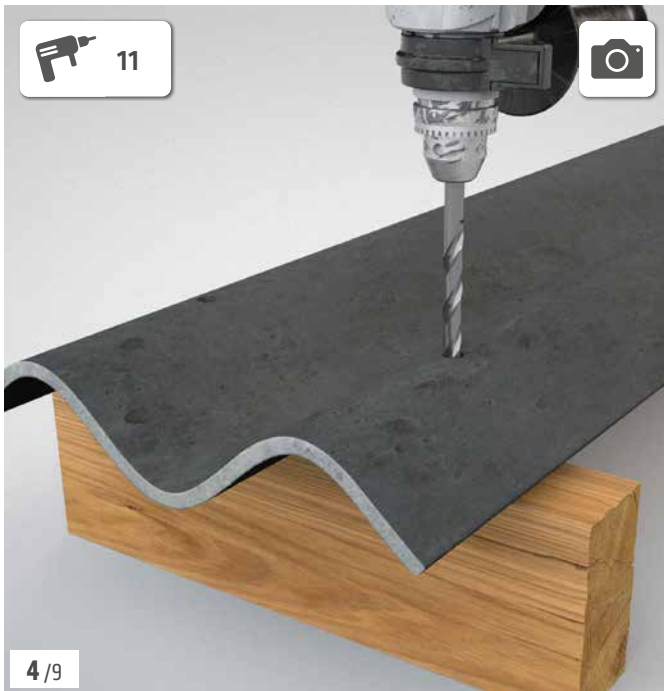
Optional



3/3



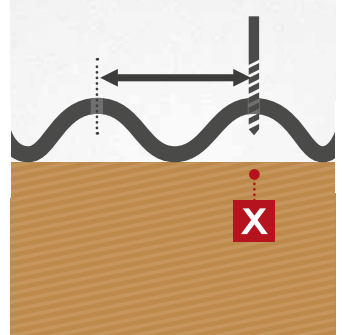
3 / 9

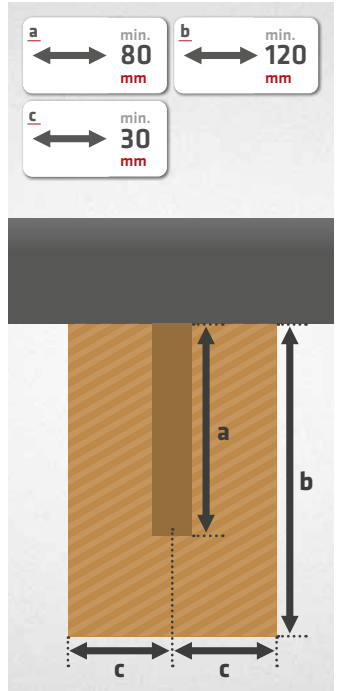
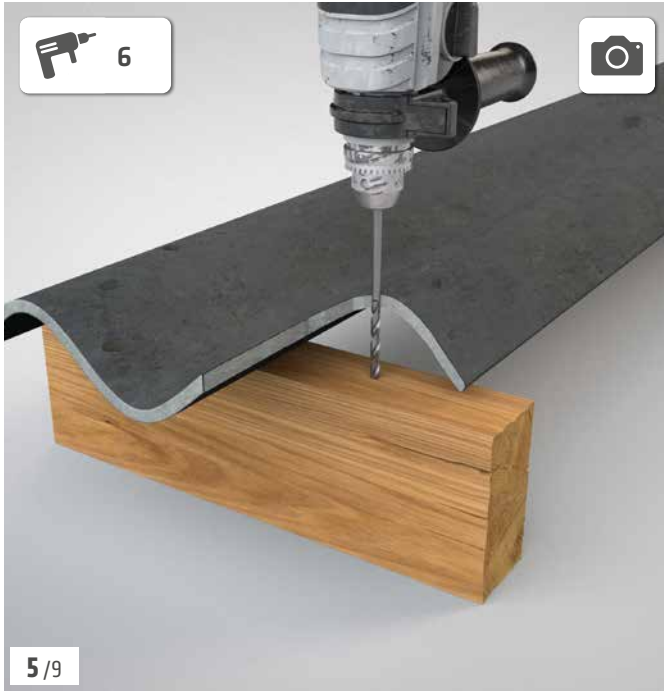


4 / 9



←→ 177  
mm







7/9



17



8/9



# ALWAYS ON TOP!

## ABS Safety GmbH

Gewerbering 3  
D-47623 Kevelaer  
Germany

Tel.: +49 28 32 972 81 - 0  
Fax: +49 28 32 972 81 - 285

info@absturzschutz.de

 [www.absturzschutz.de](http://www.absturzschutz.de)

 [.de/en](http://.de/en)

 [.de/fr](http://.de/fr)

 [.de/nl](http://.de/nl)

RS 4 Juni 2024



[instagram.com/abssafety](https://www.instagram.com/abssafety)



[youtube.com/abssafetygmbh](https://www.youtube.com/abssafetygmbh)



[facebook.com/ABS.Safety](https://www.facebook.com/ABS.Safety)



[linkedin.com/company/abs-safety-gmbh](https://www.linkedin.com/company/abs-safety-gmbh)



[xing.com/pages/abssafetygmbh](https://www.xing.com/pages/abssafetygmbh)