



ABS-Lock® VI
L6-1000



EN795:2012, A
EN1263-2:2015

— Service —

ABS Safety GmbH

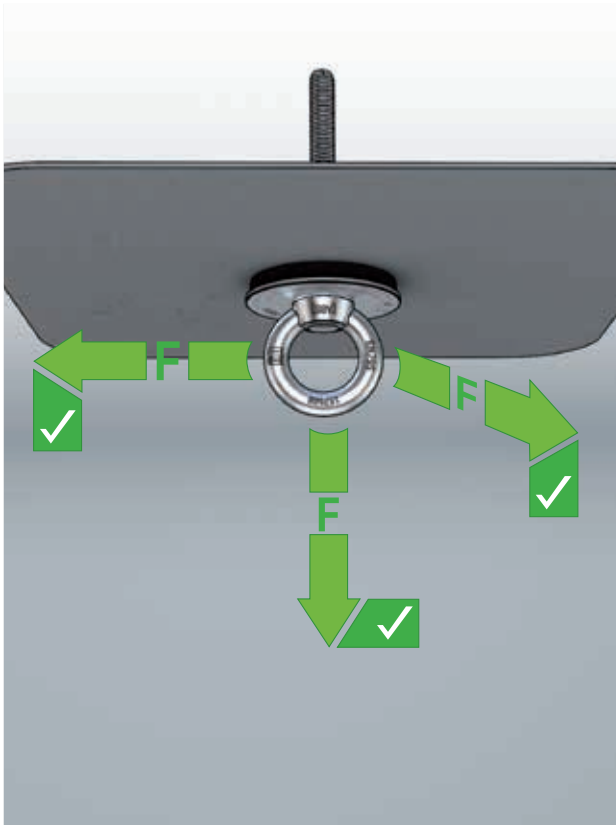
Tel.: +49 (0) 28 32 - 9 72 81 - 0
Fax: +49 (0) 28 32 - 9 72 81 - 29
www.absturz­sicherung.de
www.fall-arrest.eu

**Gewerbering 3
47623 Kevelaer
Deutschland**

MoA-004-05



EN	The information contained in the assembly instructions [1] and safety instructions [2] must be strictly observed.	PL	Należy ściśle przestrzegać instrukcji montażu [1] i wskazówek bezpieczeństwa [2].
NL	De aanwijzingen in de montagehandleiding [1] en de veiligheidsvoorschriften [2] moeten strikt worden nageleefd.	DA	Montagevejledningens [1] anvisninger som også sikkerhedsanvisningerne [2] skal overholdes.
ES	Respete estrictamente las instrucciones del manual de montaje [1] y las indicaciones de seguridad [2].	CS	Je nutné striktně dodržovat instrukce obsažené v montážním návodu [1] a v bezpečnostních pokynech [2].
IT	È assolutamente necessario attenersi alle istruzioni di montaggio [1] e alle norme di sicurezza [2].	EL	Πρέπει να τηρούνται αυστηρά οι οδηγίες του εγχειριδίου συναρμολόγησης [1] και των υποδείξεων ασφαλείας [2].
TR	Montaj kılavuzunun [1] ve güvenlik uyarılarının talimatlarına [2] kesinlikle uyulmalıdır.	SK	Dôsledne dodržiavajte pokyny montážneho návodu [1] a bezpečnostné pokyny [2].
NO	Det er svært viktig at instruksjonene i monteringshåndboken [1] og sikkerhetsheftet [2] følges.	SV	Anvisningarna till monteringsanvisningen [1] och säkerhetsmanualen [2] måste iaktas under alla omständigheter.
RO	Indicațiile din instrucțiunile de montare [1] și din broșura cu indicații de siguranță [2] trebuie respectate cu strictețe.	RU	Необходимо строго соблюдать требования руководства по монтажу [1] и инструкции по безопасности [2].
FI	Asennusohjeen [1] ja turvaohjevihkosen [2] ohjeita on ehdottomasti noudatettava.	HI	इंस्ट्रक्शन के निर्देशों [1] और सुरक्षा मैनुअल [2] में दिये गये निर्देशों का सख्ती से अनुसरण किया जाना चाहिए।
ZH	必须严格遵守 装配说明书 [1] 和 安全须知单 [2] 中的指示。	SQ	جبب الالتزام بالتعليمات الواردة في دليل التركيب [1] وكتيب الإرشادات السلامة [2] بمنتهى الدقة



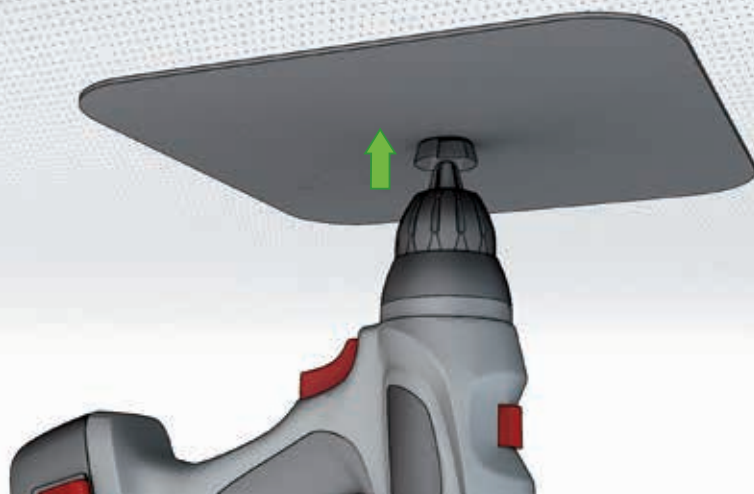


STAH
STEEL
20



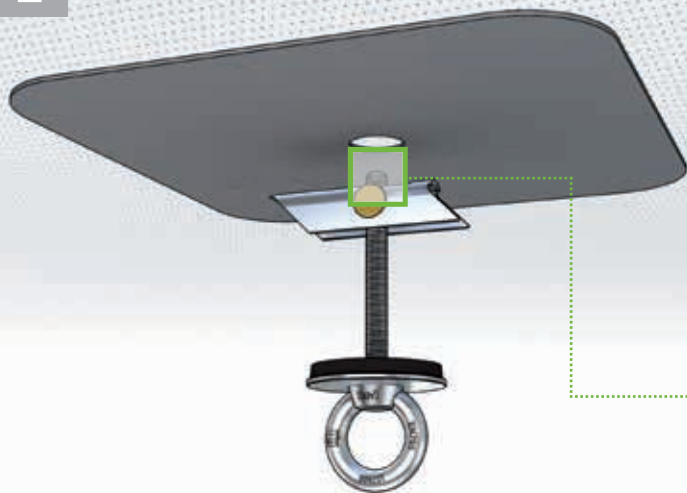


1

STAHL
STEEL

20

2

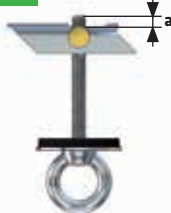


✗

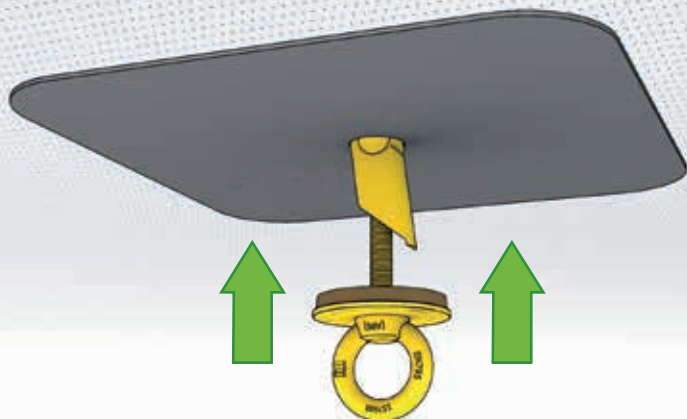


✓

a = 5mm



3



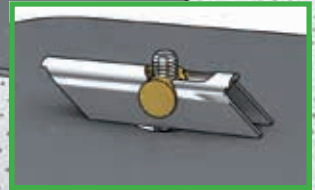
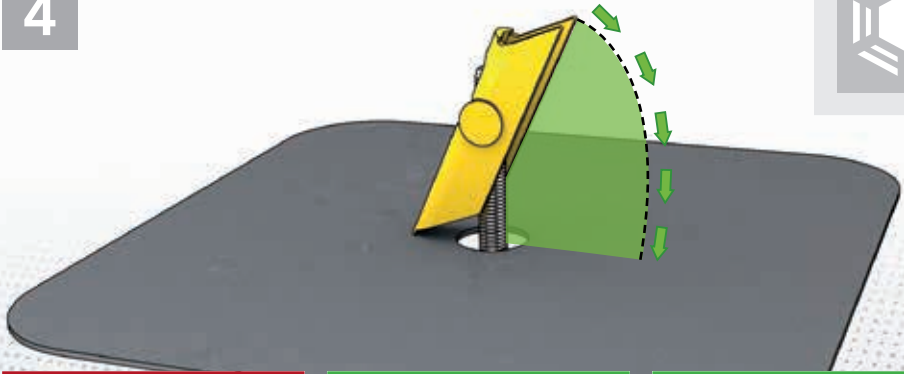
✗



✓



4



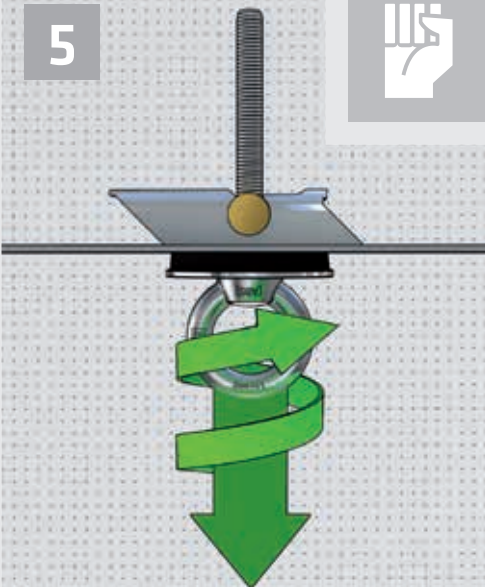
5



6



180°





ABS SAFETY GMBH ³
Kevelaer, Germany
info@absturzschutz.de
www.absturzschutz.de



**Mustertypenschild /
Sample only**

**Chargennummer /
Batch number**

- ⁶ Normen / Standards
- ⁷ Max. Nutzer gleichzeitig (DIN EN 795:2012)
Max. No. of simultaneous users
- ¹¹ Modellnummer / Model number
-
-
-



EN353-2
EN354
EN355
EN360
EN361
EN362



Kontakte | Contact persons

Vertrieb & Technische Beratung

Sales & Technical Support

+49 28 32 9 72 81-230

vertrieb@absturzschutz.de

Montagevorbereitung

Assembly

+49 28 32 9 72 81-260

service@absturzschutz.de

Schulung

Training

+49 28 32 9 72 81-254

schulung@absturzschutz.de



ABS Safety GmbH

Gewerbering 3
D-47623 Kevelaer
Germany

Tel.: +49 (0) 28 32 - 972 81 - 0
Fax.: +49 (0) 28 32 - 972 81 - 29

www.absturzsicherung.de
www.fall-arrest.eu

