

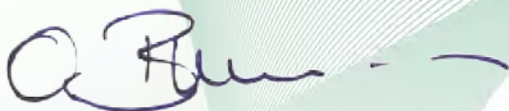
(1) CERTIFICAT

- (2) N° du certificat : **ZP/B031/24-PZ** remplace ZP/B011/23-PZ
- (3) Produit : **Dispositif d'ancrage
Type : ABS-Lock® X**
- (4) Fabricant : **ABS Safety GmbH**
- (5) Adresse : **Gewerbering 3, 47623 Kevelaer, Allemagne**
- (6) Le type de ce produit ainsi que les différentes variantes acceptées sont fixées dans l'annexe à ce certificat.
- (7) L'organisme de certification de DEKRA Testing and Certification GmbH certifie que ce produit répond aux exigences selon Point 8 des données fondamentales d'examen énoncées. Les résultats de l'examen sont transcrits dans le rapport PB 24-023.
- (8) Les exigences sont remplies par la conformité à la norme
DIN EN 795:2012 **DIN CEN/TS 16415:2017**
- (9) Ce certificat se rapporte uniquement à la conception et à l'examen du produit décrit en concordance avec les données fondamentales d'examen énoncées. Pour la fabrication et la mise en service du produit d'autres exigences sont également à remplir, qui ne sont pas couvertes par le présent certificat.
- (10) Le fabricant est autorisé à ajouter le poinçon de contrôle aux produits correspondant aux échantillons contrôlés selon l'échantillon joint.
- (11) Ce certificat est valide jusqu'au 14.05.2025.

DEKRA Testing and Certification GmbH
Bochum, le 26.04.2024

Signé : Brumm
Gérant

Nous vous confirmons la vérité de la traduction de l'original allemand.
En cas d'arbitrage seul le texte allemand est valable et fait foi.


Gérant



TRADUCTION

- (12) Annexe à
- (13) **Certificat**
ZP/B031/24-PZ
- (14) 14.1 Objet et type
Dispositif d'ancrage
Type : ABS-Lock® X

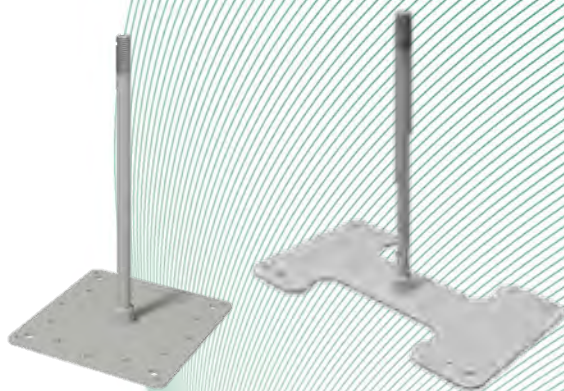
14.2 Description

Le dispositif d'ancrage, type : ABS-Lock® X et ses variantes éventuelles servent de point d'ancrage unique permettant de protéger un maximum de trois personnes contre le risque de chute. Le montage s'effectue sur des supports de solidité suffisante (figures 1 – 6).

Le dispositif d'ancrage se compose d'une plaque de base dotée d'alésages qui servent à loger les éléments de fixation. Au milieu de la plaque de base ($t = 5 \text{ mm}$), un support ($h_{\text{max}} = 1000 \text{ mm}$) fabriqué à partir d'un rond en acier ($\varnothing 16 \text{ mm}$) est soudé. Les dimensions et le contour de la plaque de base peuvent varier en fonction du support de montage. Selon le support de montage, des éléments de fixation afférents sont utilisés.

L'extrémité inférieure du support est confinée par une douille (protection contre la rupture) et également soudée avec la plaque de base. À l'extrémité supérieure, un œillet annulaire M16 (figure 3) est vissé de façon sécurisée. Au niveau de l'œillet annulaire, l'utilisateur peut, grâce à l'équipement de protection individuelle qu'il porte, se protéger contre le risque de chute.

Sur le plan structural, le point d'ancrage individuel est conçu de façon à pouvoir absorber les forces attendues en combinaison avec les systèmes de guidage de câbles ABS-Lock® SYS I à SYS IV (figure 6), lors de la sollicitation par une chute. Dans le cadre de cette application, le dispositif d'ancrage s'utilise comme ancre terminale, intermédiaire ainsi que de courbe au niveau des systèmes de guidage de câbles correspondant à la norme DIN EN 795:2012 type C d'ABS Safety GmbH. L'œillet annulaire peut être remplacé par le montage de composants de guidage de câbles (figure 4). Sur le support des ancrages terminales et de courbe du dispositif d'ancrage, type : ABS-Lock® X, un tube de support pourra être positionné selon la figure 5. Le dispositif d'ancrage est en acier inoxydable.



Figures 1 – 2 : Deux des plaques de base possibles
($t = 5 \text{ mm}$) avec douille et support



Figure 3 : Œillet annulaire M16



Figure 4 : Un des composants de guidage de câbles possibles



Figure 5 :
Tube de support



Figure 6 : Dispositif d'ancrage, type : ABS-Lock® X combiné avec système de guidage de câbles, type : ABS-Lock® SYS

Tableau 1 : Détails du dispositif d'ancrage, type : ABS Lock® X et ses variantes possibles

Variante de dispositif d'ancrage et support de fixation prévu	Direction de sollicitation admise	Éléments de fixation	Dimension de la plaque de base et nombre d'alésages avec Ø [mm]
ABS Lock® X-ST pour montage sur acier (figure 7)	Toutes directions	Vis M10	200 x 200 16 x Ø 7 4 x Ø 11
ABS Lock® X-H-16 pour montage sur OSB ou coffrage en bois (figure 8)	Parallèlement à la surface de l'ouvrage	Vis pour construction en bois (Ø 6 mm)	200 x 200 16 x Ø 7 4 x Ø 11
ABS Lock® X-H-14+2 pour montage sur supports en bois (figure 9)	Parallèlement à la surface de l'ouvrage	Vis pour construction en bois (Ø 6 mm)	200 x 200 16 x Ø 7 4 x Ø 11
ABS Lock® X-B-A pour montage sur béton (figure 10)	Toutes directions	Tige d'ancrage M10	200 x 200 16 x Ø 7 4 x Ø 11
ABS Lock® X-B pour montage sur béton (figure 11)	Toutes directions	Cheville à enfoncer, boulon d'ancrage, vis à béton	200 x 200 16 x Ø 7 4 x Ø 11
ABS Lock® X-Klemm pour montage sur un support (figure 12)	Toutes directions	Vis ou tige filetée M10	200 x 200 16 x Ø 7 4 x Ø 11

TRADUCTION

Tableau 1 : Détails du dispositif d'ancrage, type : ABS Lock® X et ses variantes possibles (Suite)

Variante de dispositif d'ancrage et support de fixation prévu	Direction de sollicitation admise	Éléments de fixation	Dimension de la plaque de base et nombre d'alésages avec \varnothing [mm]
ABS Lock® X-SW pour montage sur tôle sandwich (figure 13)	Toutes directions	Cheville à bascule	372 x 200 8 x \varnothing 9
ABS Lock® X-Therm pour montage sur béton avec isolation (figure 14)	Parallèlement à la surface de l'ouvrage	Vise ou tige filetée M12 + douille	200 x 200 16 x \varnothing 7 4 x \varnothing 11
ABS Lock® X-Y pour montage sur béton cellulaire (figure 15)	Parallèlement à la surface de l'ouvrage	Tige d'ancrage M10	370 x 370 8 x \varnothing 11
ABS Lock® X-H-24 pour montage sur supports en bois (figure 16)	Parallèlement à la surface de l'ouvrage	Vis pour construction en bois (\varnothing 6 mm)	\varnothing 400 mm 24 x \varnothing 7
ABS-Lock® X-HD pour montage sur planches creuses (figure 17)	Parallèlement à la surface de l'ouvrage	Ancrage pour planches creuses M10	320 x 320 4 x \varnothing 12
ABS Lock® X-T (figure 18)	Parallèlement à la surface de l'ouvrage	Cheville à bascule	372 x 200 8 x \varnothing 9
ABS Lock® X-T-21 (figure 19)	Parallèlement à la surface de l'ouvrage	Cheville à bascule	372 x 200 8 x \varnothing 21,2
ABS-Lock® X-Rivet (figure 20)	Parallèlement à la surface de l'ouvrage	Rivet (6,4 mm ou 4,8 mm)	375 x 200 14 x \varnothing 6,5 ou 14 x \varnothing 4,9
ABS-Lock® X-H-4 (figure 21)	Toutes directions	Vis pour construction en bois (\varnothing 6,5 mm)	100 x 100 4 x \varnothing 11
ABS-Lock® X-SOLAR (figure 22)	Toutes directions	Vis M6	100 x 100 4 x \varnothing 7
ABS-Lock® X-DURCH (figure 23)	Toutes directions	raccord de serrage avec 2 plaques et tige filetée M16	200 x 200 100 x 100



Figure 7 : Dispositif d'ancrage, type :
ABS-Lock® X-ST



Figure 8 : Dispositif d'ancrage, type :
ABS-Lock® X-H-16



Figure 9 : Dispositif d'ancrage, type :
ABS-Lock® X-H-14+2

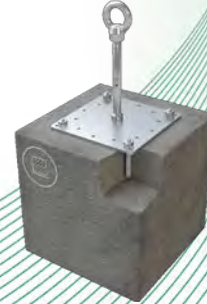


Figure 10 : Dispositif d'ancrage, type :
ABS-Lock® X-B-A

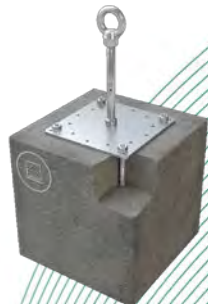


Figure 11 : Dispositif d'ancrage, type :
ABS-Lock® X-B



Figure 12 : Dispositif d'ancrage, type :
ABS-Lock® X-Klemm

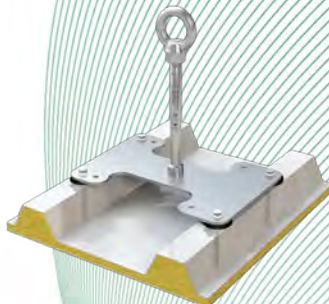


Figure 13 : Dispositif d'ancrage, type :
ABS-Lock® X-SW

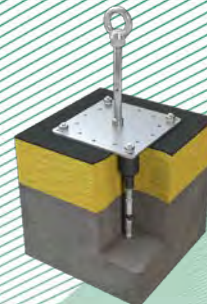


Figure 14 : Dispositif d'ancrage, type :
ABS-Lock® X-Therm



Figure 15 : Dispositif d'ancrage, type :
ABS-Lock® X-Y

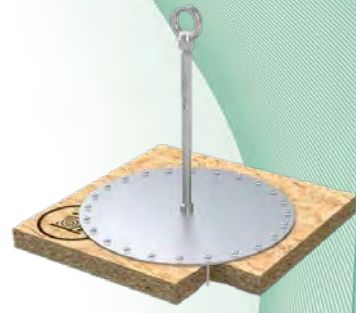


Figure 16: Dispositif d'ancrage, type :
ABS-Lock® X-H-24



Figure 17 : Dispositif d'ancrage, type :
ABS-Lock® X-HD

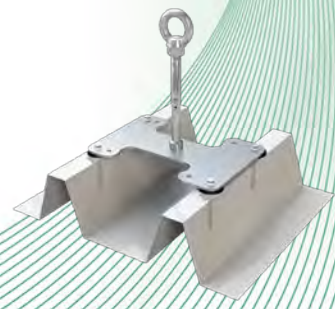


Figure 18 : Dispositif d'ancrage, type :
ABS-Lock® X-T

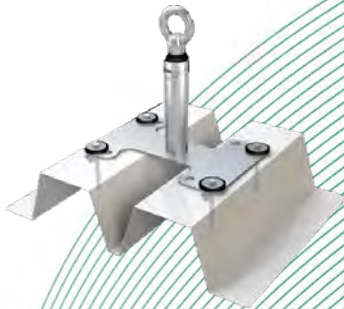


Figure 19 : Dispositif d'ancrage, type :
ABS-Lock® X-T-21



Figure 20 : Dispositif d'ancrage, type :
ABS-Lock® X-Rivet



Figure 21 : Dispositif d'ancrage, type :
ABS-Lock® X-H-4



Figure 22 : Dispositif d'ancrage, type :
ABS-Lock® X-SOLAR

TRADUCTION



Figure 23 : Dispositif d'ancrage, type :
ABS-Lock® X-DURCH

(15) Rapport

PB 24-023, 26.04.2024