

(1) ZERTIFIKAT

(2) Nr. des Zertifikats: **ZP/B103/18-PZ** ersetzt ZP/B193/16

(3) Produkt: **Anschlageinrichtungen Typ C**
Typen: ABS-Lock® SYS I und ABS-Lock® SYS II

(4) Hersteller: **ABS Safety GmbH**

(5) Anschrift: **Gewerbering 3, 47623 Kevelaer**

(6) Die Bauart dieser Produkte sowie die verschiedenen zulässigen Ausführungen sind im Anhang zu diesem Zertifikat festgelegt.

(7) Die Zertifizierungsstelle der DEKRA EXAM GmbH bescheinigt, dass diese Produkte die Anforderungen gemäß den unter Punkt 8 aufgeführten Prüfgrundlagen erfüllen. Die Ergebnisse der Prüfung sind in den Prüfberichten PB 16-178 und PB 18-086 niedergelegt.

(8) Die Anforderungen werden erfüllt durch Übereinstimmung mit

DIN EN 795:2012

DIN CEN/TS 16415:2013

(9) Dieses Zertifikat bezieht sich auf die Prüfung der beschriebenen Produkte in Übereinstimmung mit den genannten Prüfgrundlagen. Für Herstellung und Inverkehrbringen der Produkte sind gegebenenfalls weitere Anforderungen zu erfüllen, die nicht durch dieses Zertifikat abgedeckt sind.

(10) Der Hersteller ist berechtigt, das Prüfzeichen an den mit den geprüften Baumustern übereinstimmenden Erzeugnissen gemäß dem beigefügten Muster hinzuzufügen.



(11) Dieses Zertifikat ist bis zum 27.11.2021 gültig.

DEKRA EXAM GmbH
Bochum, den 16.08.2018


Zertifizierungsstelle


Fachbereich

(12) Anlage zum

(13) **Zertifikat**
ZP/B103/18-PZ

(14) 14.1 Gegenstand und Typ

Anschlageinrichtungen Typ C

Typen: ABS-Lock[®] SYS I und ABS-Lock[®] SYS II

14.2 Beschreibung

Die Anschlagseinrichtungen, Typ: ABS-Lock[®] SYS I und ABS-Lock[®] SYS II dienen zur Sicherung von Personen gegen Absturz (Bilder 1 - 2).

Als Führung kommt ein Drahtseil Ø 8 mm (Ausführung 7 x 7) aus korrosionsbeständigem Stahl zum Einsatz. In der Ausführung ABS-Lock[®] SYS I ist das Drahtseilssystem nicht überfahrbar. Der Benutzer sichert sich mit seiner persönlichen Schutzausrüstung gegen Absturz an einem auf der Führung horizontal verschiebbaren Verbindungselement nach EN 362.

In der Ausführung ABS-Lock[®] SYS II ist das Drahtseilssystem überfahrbar, der Benutzer sichert sich mit seiner persönlichen Schutzausrüstung gegen Absturz an dem entsprechenden beweglichen Anschlagpunkt (Bilder 3 - 6). Als bewegliche Anschlagpunkte sind vier Ausführungen möglich, Typ: ABS UniGlide (Bild 3), ABS ProSlide (Bild 4), ABS SkyRoll (Bild 5) und ABS UniGlide PRO (Bild 6). Diese können durch zwei unabhängig voneinander auszuführende Handgriffe von der Führung entfernt bzw. aufgesetzt werden. Die beweglichen Anschlagpunkte Typ: ABS SkyRoll und ABS UniGlide PRO sind speziell für die Überkopfanwendung konstruiert. Die Führung ist an beiden Enden mit einem verpressten oder verschraubten Endverbinder versehen (Bilder 7 - 8).

Die Befestigung des Drahtseilsystems an der baulichen Einrichtung erfolgt direkt durch die Ringschraube, Typ: ABS-Lock[®] EYE (Bild 9) oder durch die Seilführungskomponenten (Bilder 10 - 12). Die Ringschraube dient ausschließlich als End- bzw. Zwischenhalter.

An mindestens einem Ende der Führung kommt ein Kraftbegrenzer (Bild 13) zum Einsatz. Das andere Ende wird mit einer Seilspannvorrichtung (Bilder 14 - 15) versehen. Der max. Abstand zwischen zwei Haltern (End- und Zwischenhalter bzw. zwei Endhaltern) ist 10 m. Die zulässige Benutzerzahl beträgt, in Abhängigkeit des Montageuntergrundes, bis zu vier Personen.

Das Drahtseilssystem kann auch an entsprechende Anschlagseinrichtungen Typ A der ABS Safety GmbH montiert werden. Bei dieser Variante der Montage, werden die genannten Seilführungskomponenten bzw. die Ringöse auf das obere Ende der kraftabsorbierenden Stütze der Anschlagseinrichtung montiert. Bei Montage des Systems an kraftabsorbierenden Stützen (Bild 2) kann auf einen separaten Kraftbegrenzer verzichtet werden. Die Stützen von End- und Eckhaltern werden mit einem Stützrohr versehen (Bild 2).

Die Anschlagseinrichtung besteht aus korrosionsbeständigem Material.

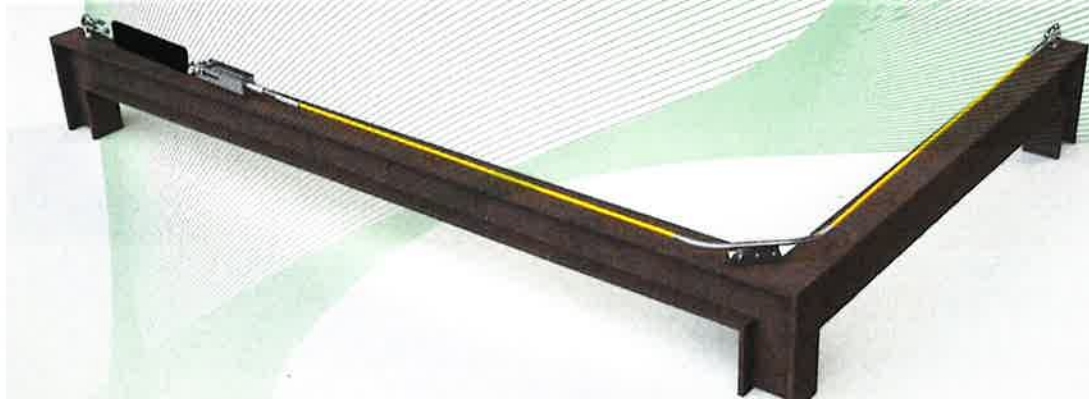


Bild 1: Anschlagseinrichtung, Typ: ABS-Lock[®] SYS, Beispiel für die Direktmontage



Bild 2: Anschlagereinrichtung, Typ: ABS-Lock® SYS, Beispiel für die Montage an Anschlagereinrichtungen Typ A mit Stützrohr der ABS Safety GmbH

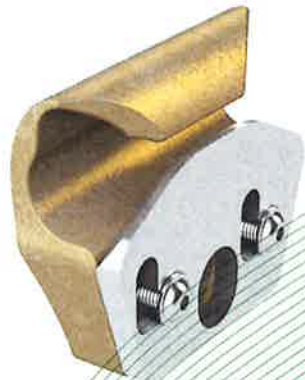


Bild 3: Beweglicher Anschlagpunkt, Typ: ABS UniGlide



Bild 4: Beweglicher Anschlagpunkt, Typ: ABS ProSlide



Bild 5: Beweglicher Anschlagpunkt, Typ: ABS SkyRoll



Bild 6: Beweglicher Anschlagpunkt, Typ: ABS UniGlide PRO



Bild 7: Endverbinder (Gabelkopf) verpresst



Bild 8: Endverbinder verschraubt



Bild 9: Ringschraube



Bild 10: Zwischenhalter



Bild 11: Flexible Kurve

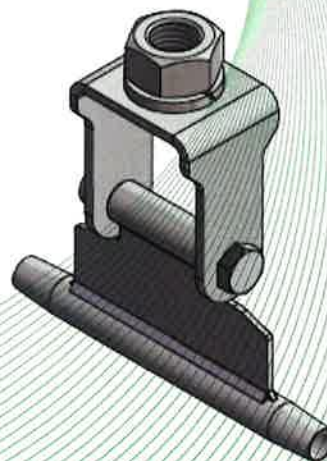


Bild 12: Überkopf-Zwischenhalter



Bild 13: Kraftbegrenzer

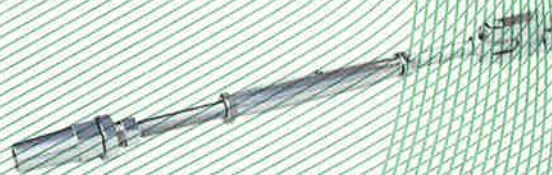


Bild 14: Spannelement



Bild 15: Spannelement mit Seilkraftanzeige, Typ: CompactForce

(15) Prüfbericht

PB 16-178 vom 28.11.2016 und PB 18-086 vom 16.08.2018